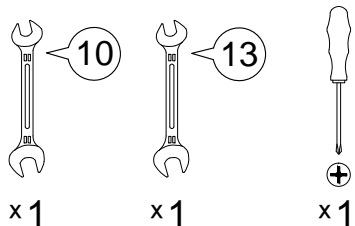


Инструкция по сборке
Кровать с подъёмным механизмом

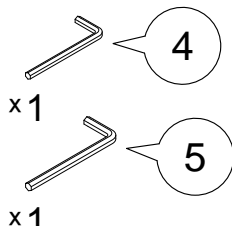
Дизайн 1250, 1251, 1252, 1253, 1255, 1258, 1259

120x200 v1

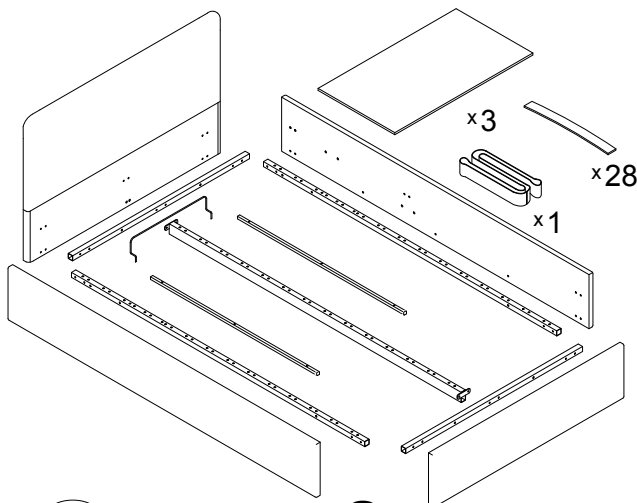
Для сборки понадобится:



Входит в комплект:

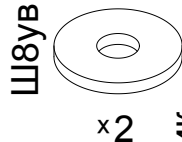
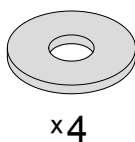


Детали:

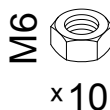
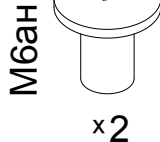
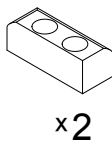


Изголовье различается в зависимости от дизайна.

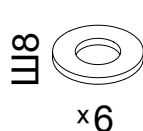
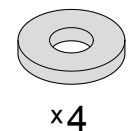
Ш8пласт ув



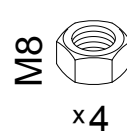
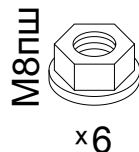
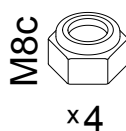
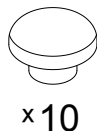
Стопор



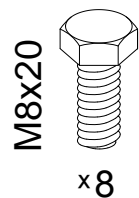
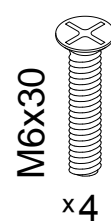
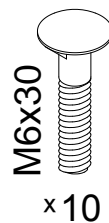
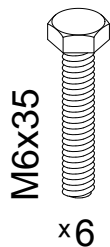
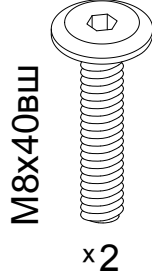
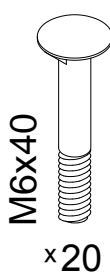
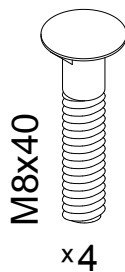
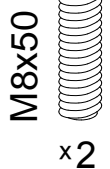
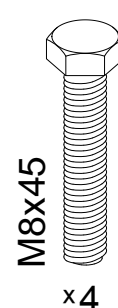
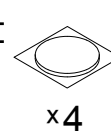
Ш8пласт



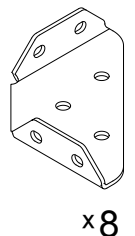
Подпятник



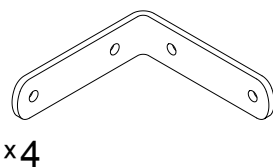
Подпятник Ø30



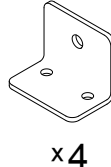
Кронштейн



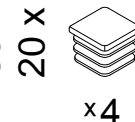
Уголок 97x97



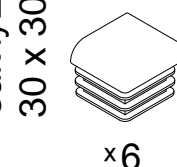
Уголок 38x38



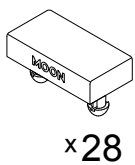
Заглушка 20 x 20



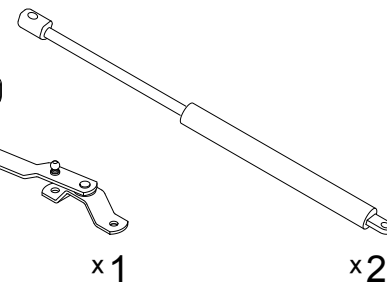
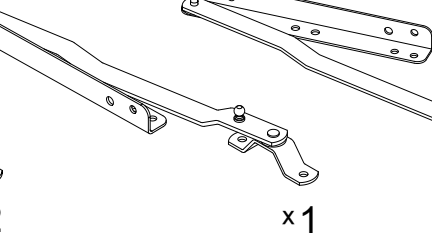
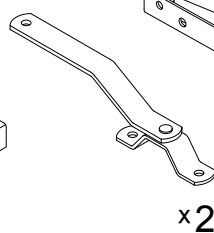
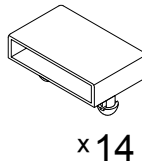
Заглушка 30 x 30



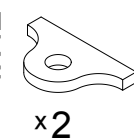
ЛД1



ЛД2



4x42

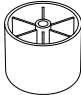
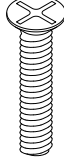
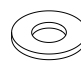


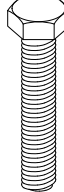

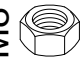

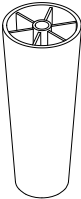
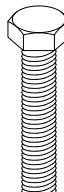

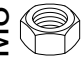



Перед началом сборки проверить наличие комплектующих элементов и деталей. Опоры и комплектующие для их крепления зависят от дизайна кровати (см. стр.2).



В комплект кровати всегда идёт 1 вид опоры!

Опоры и комплектующие для их крепления зависят от дизайна кровати:

Дизайн	Опора для дизайна		Комплектующие для крепления опоры:
1250 1251 1252 1255 1258	Зависит от выбранной опоры при заказе	Опора пластиковая h40  x4	 M6x30 x4  Ш6 x4  M6 x4 Входят только в комплектацию опоры.
		Опора пластиковая h120  x4	 M8x45 x4  Ш8 x4  M8 x4  Подпятник Ø30 x4 Всегда входят в комплектацию кровати, вне зависимости от выбранной опоры.
1253 1259	Опора пластиковая h120  x4		 M8x45 x4  Ш8 x4  M8 x4  Подпятник Ø30 x4

Обозначение затяжки резьбовых соединений

Усилие затяжки
7 Нм

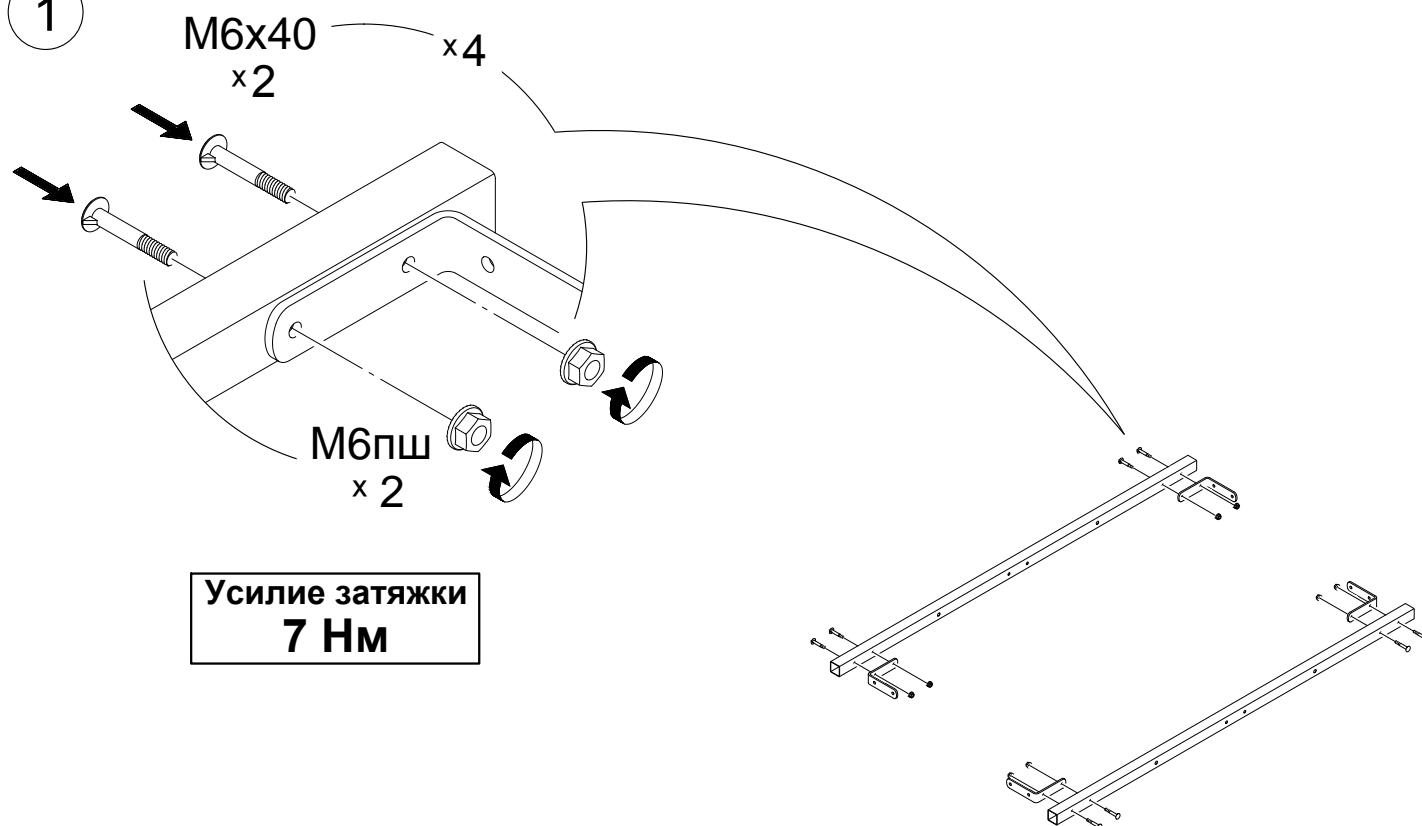
Для неподвижных соединений: затяните плотно, до упора.

Усилие затяжки
3 Нм

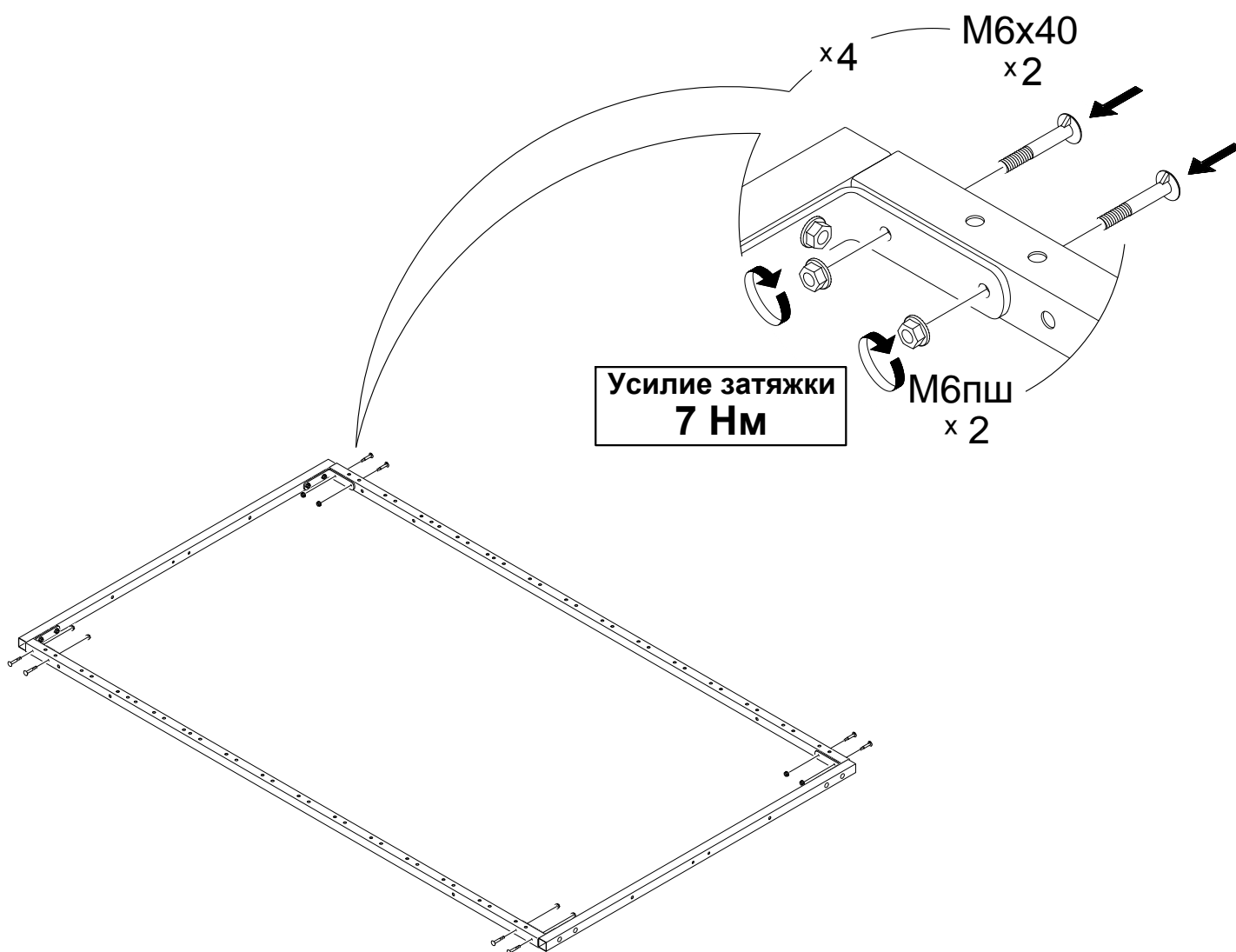
Для подвижных соединений: затяните до упора, затем ослабьте примерно на четверть оборота (90°).

Для опор h40: затяните до упора, опора должна быть неподвижна.

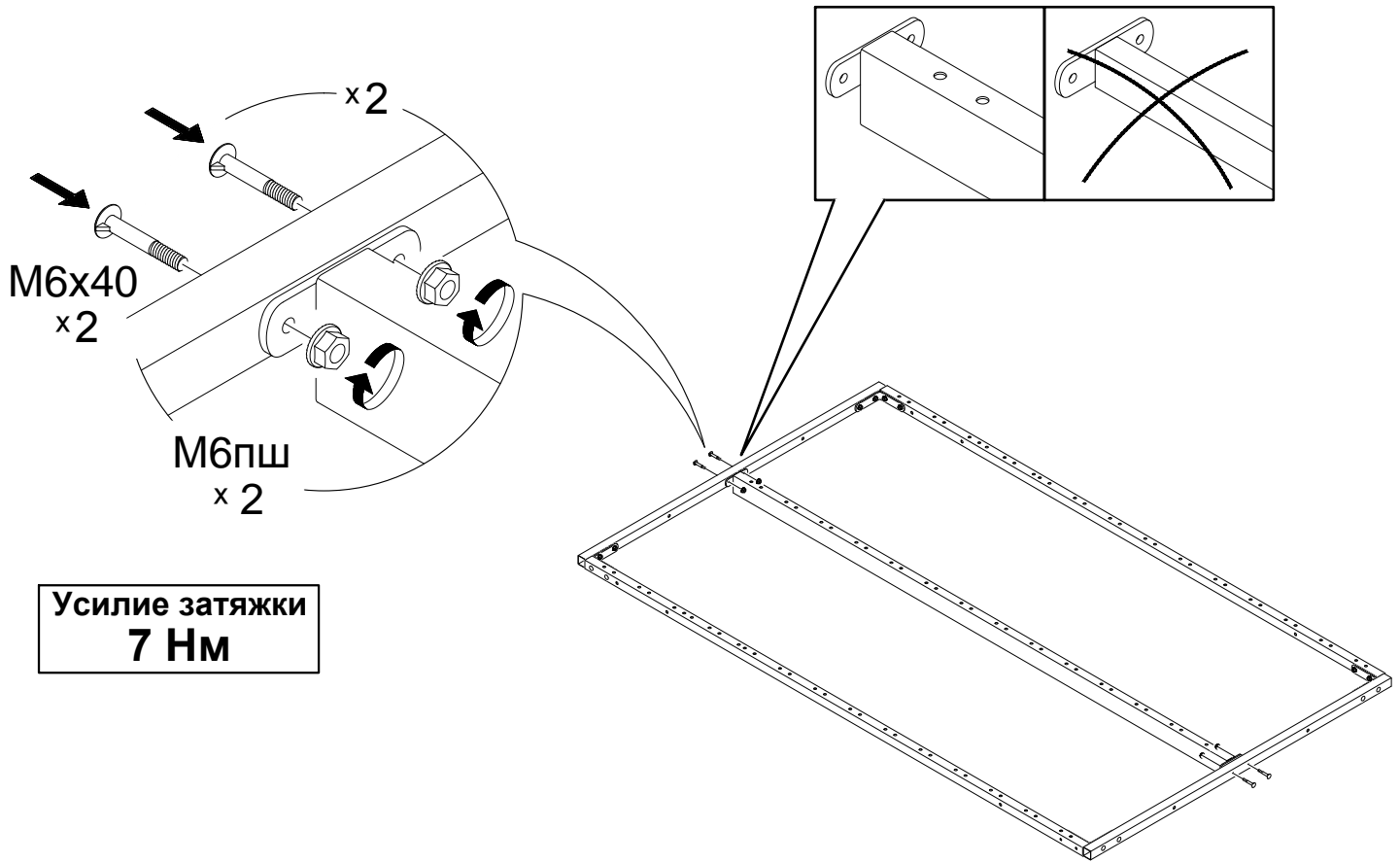
1



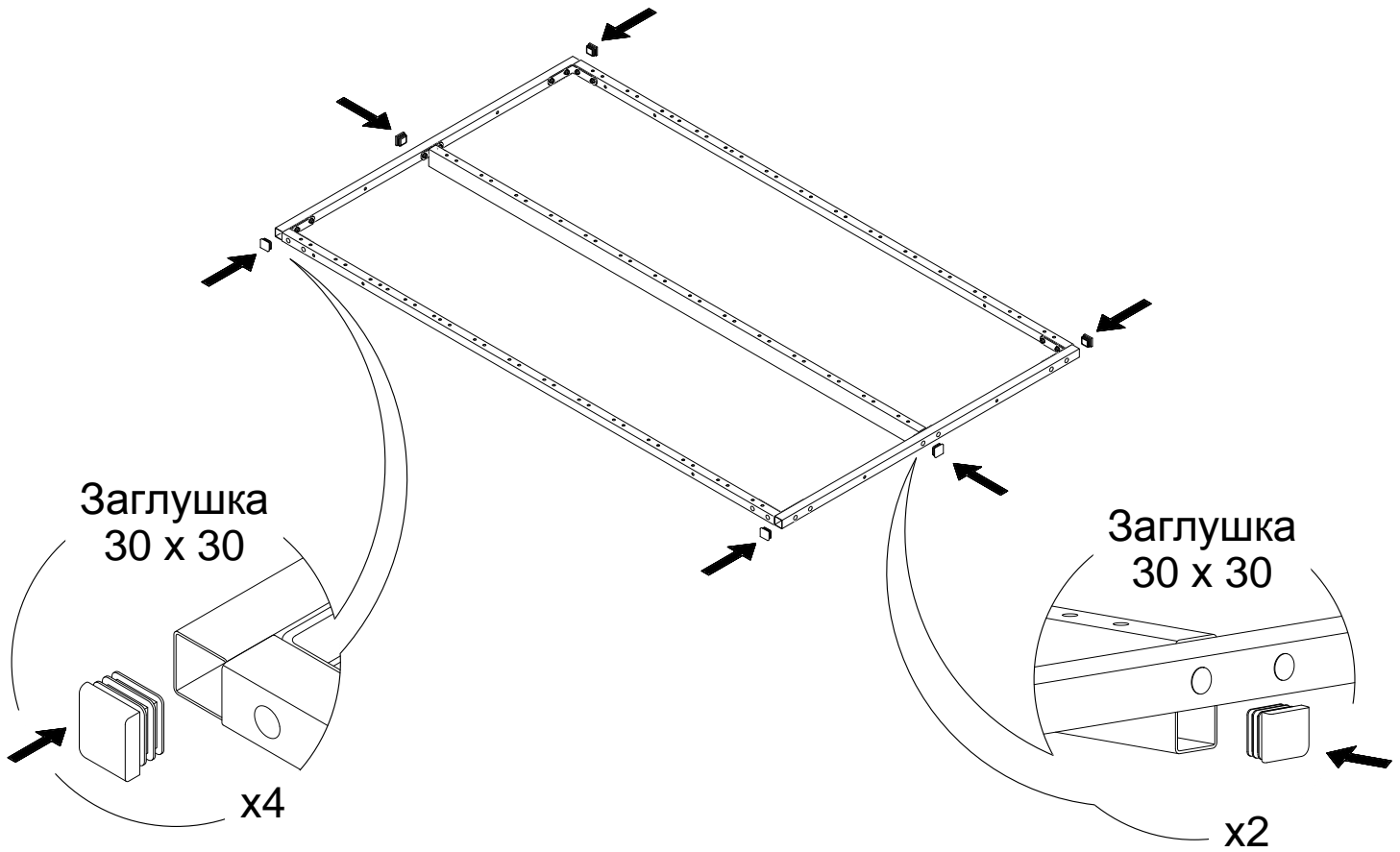
2



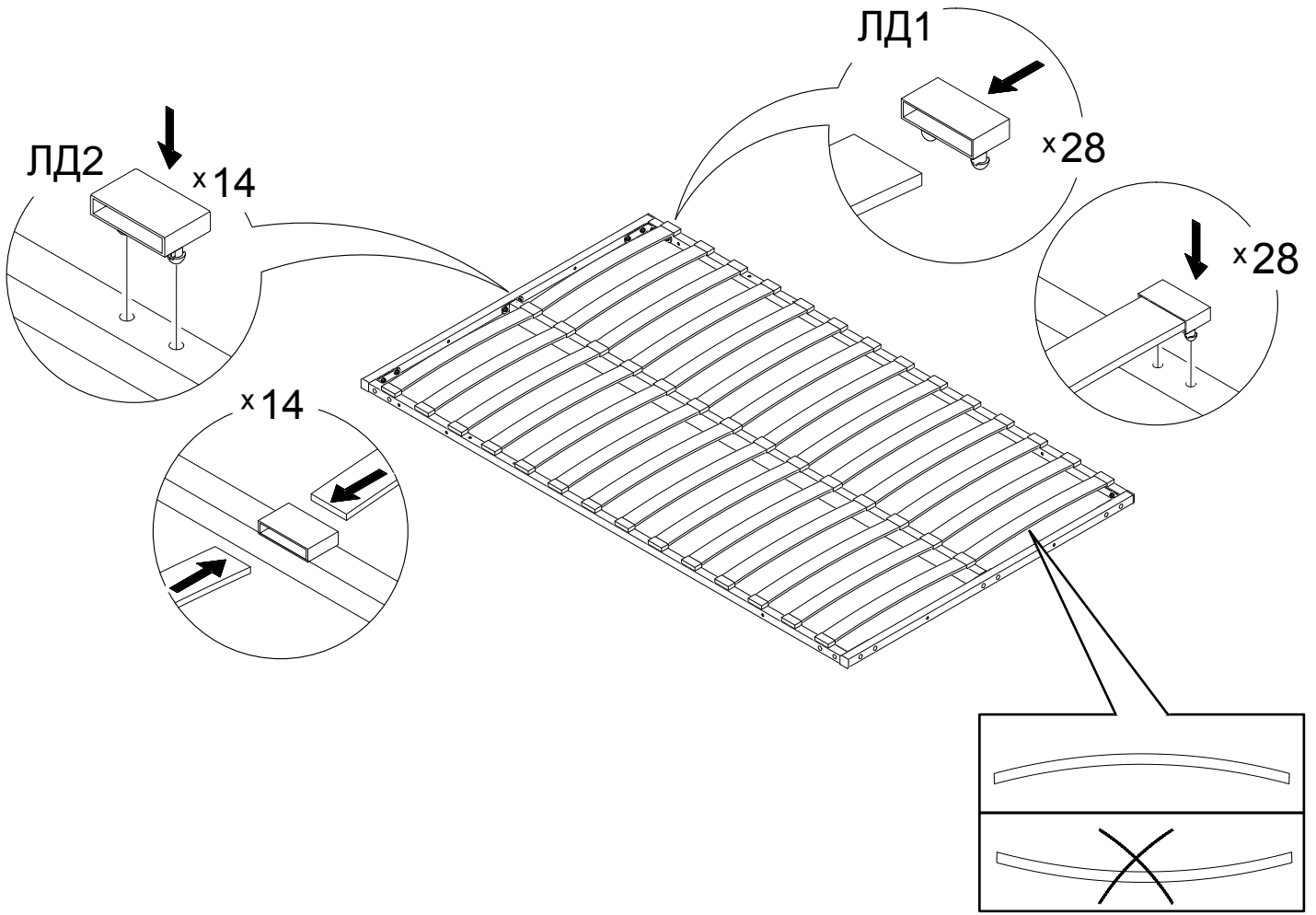
3



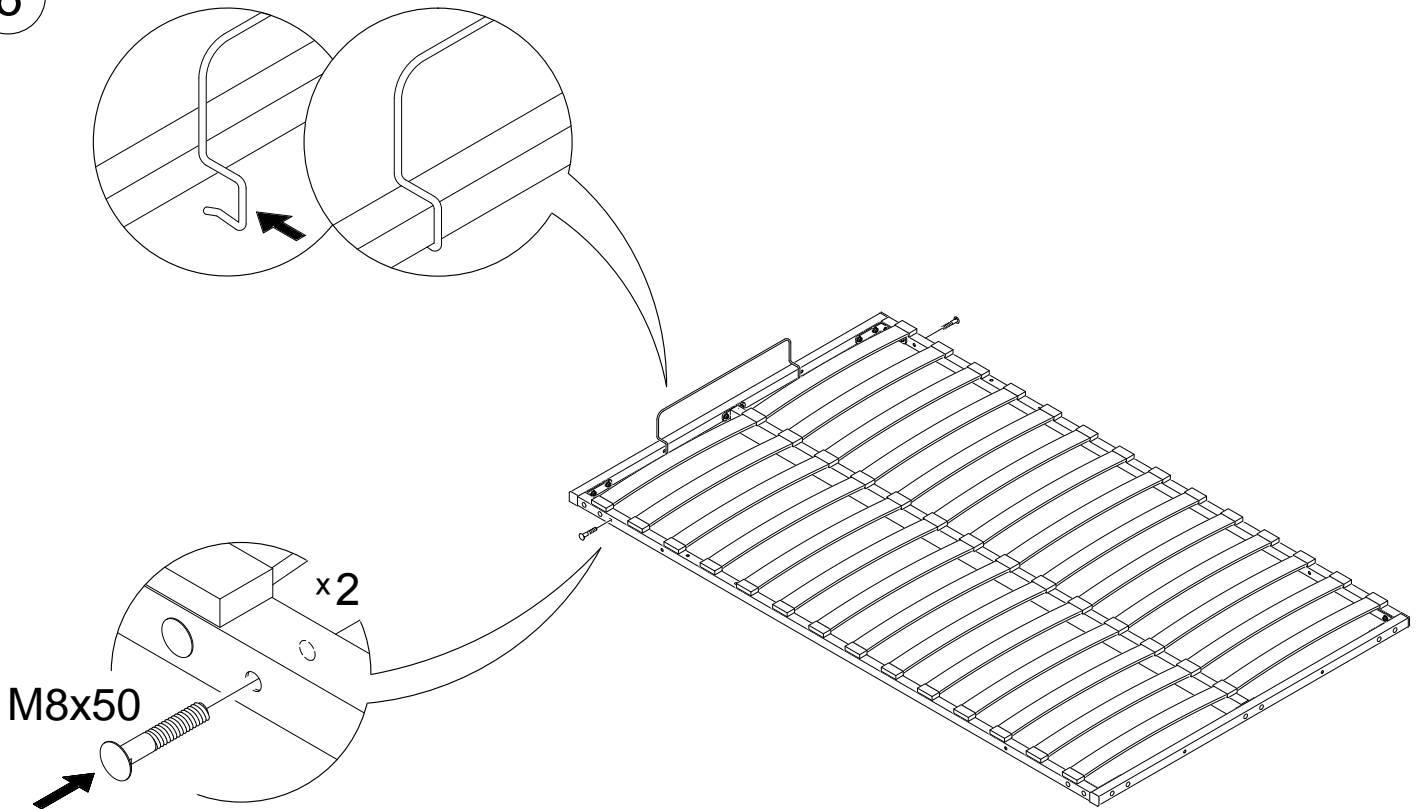
4



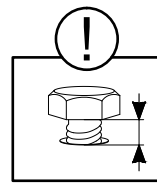
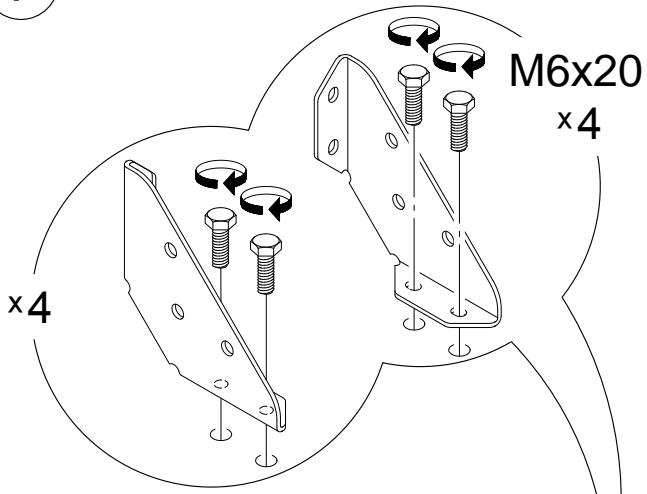
5



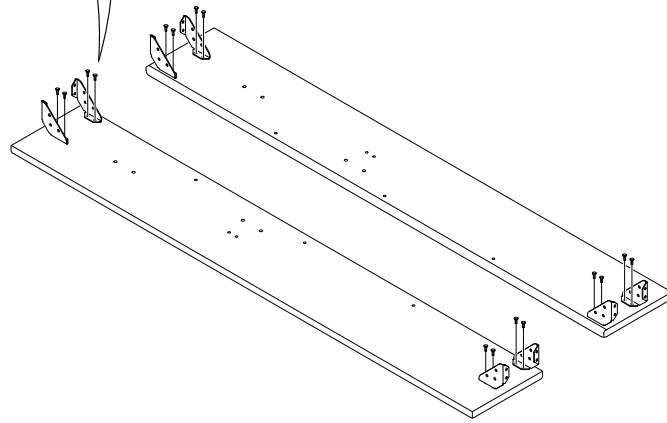
6



7

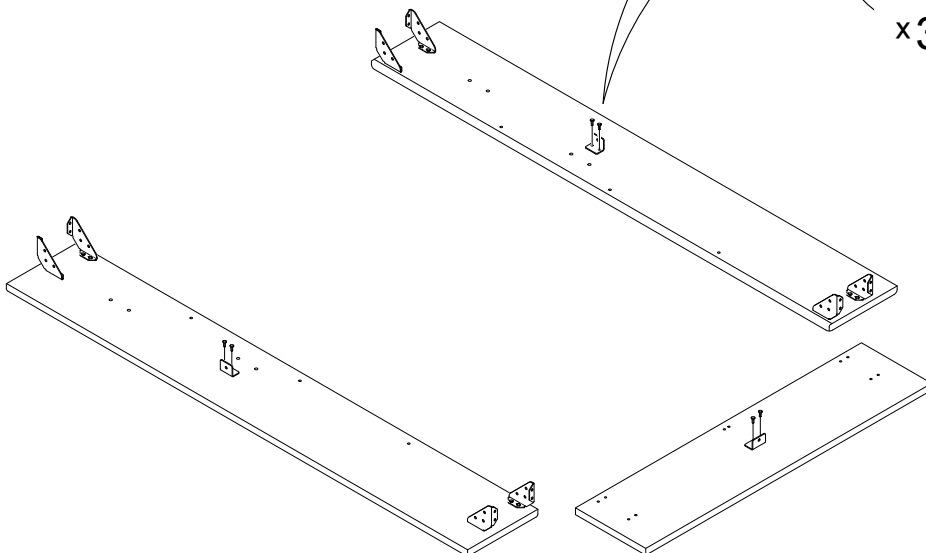
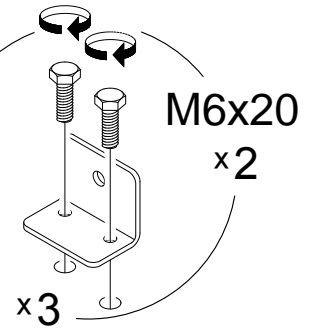


Болты не затягивать.



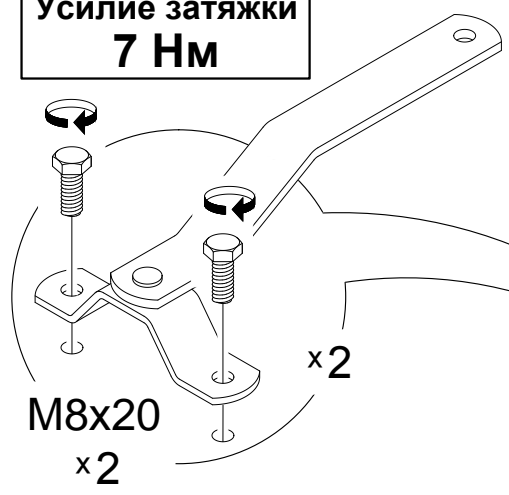
8

Усилие затяжки
7 Нм

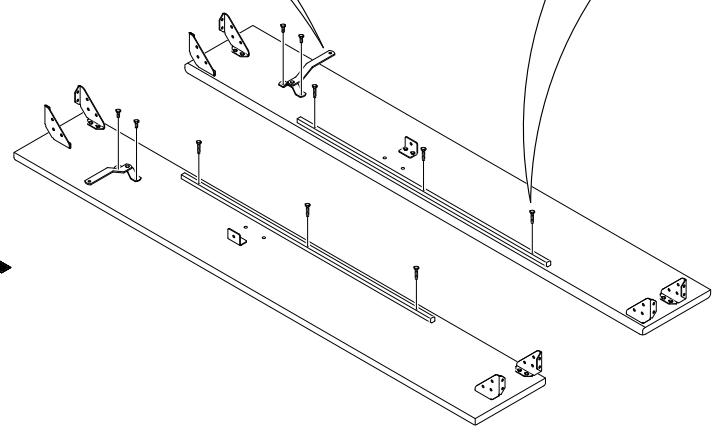
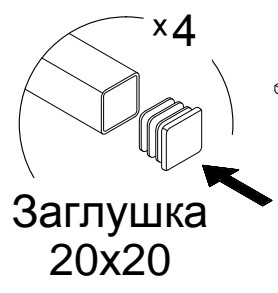
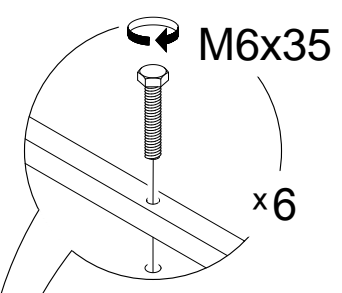


9

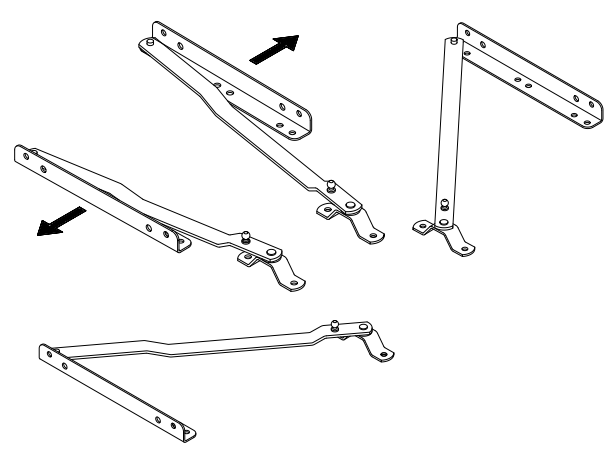
Усилие затяжки
7 Нм



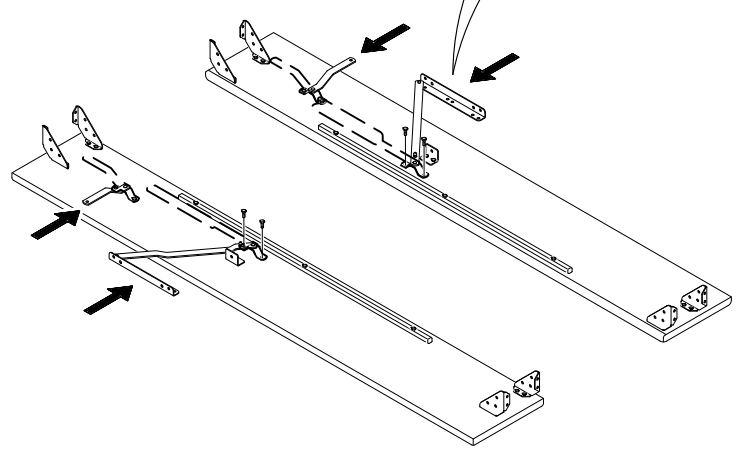
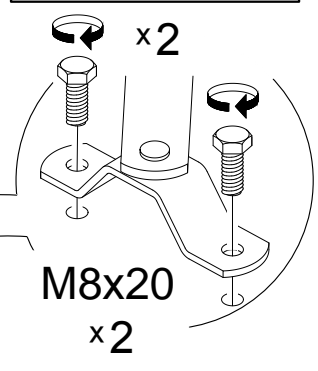
Усилие затяжки
7 Нм



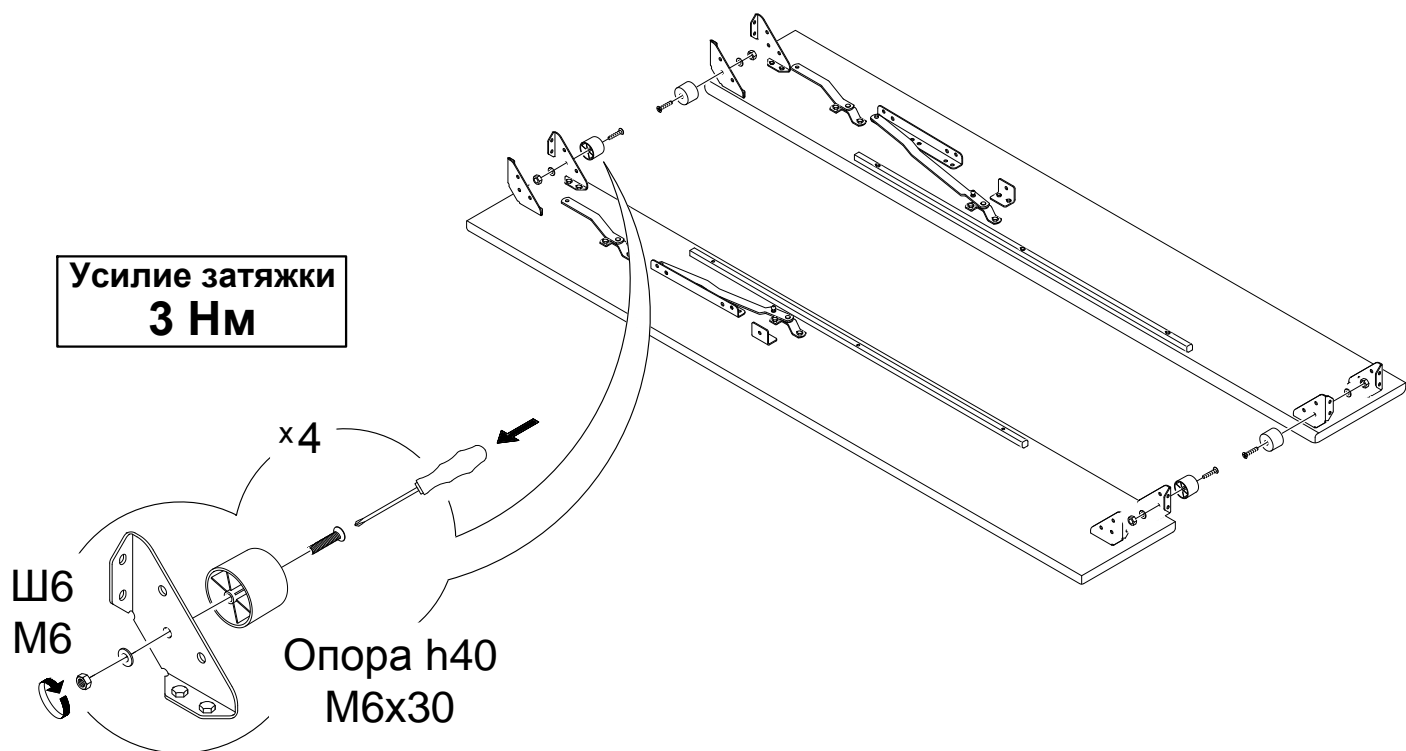
10



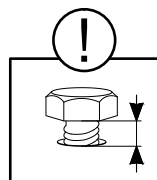
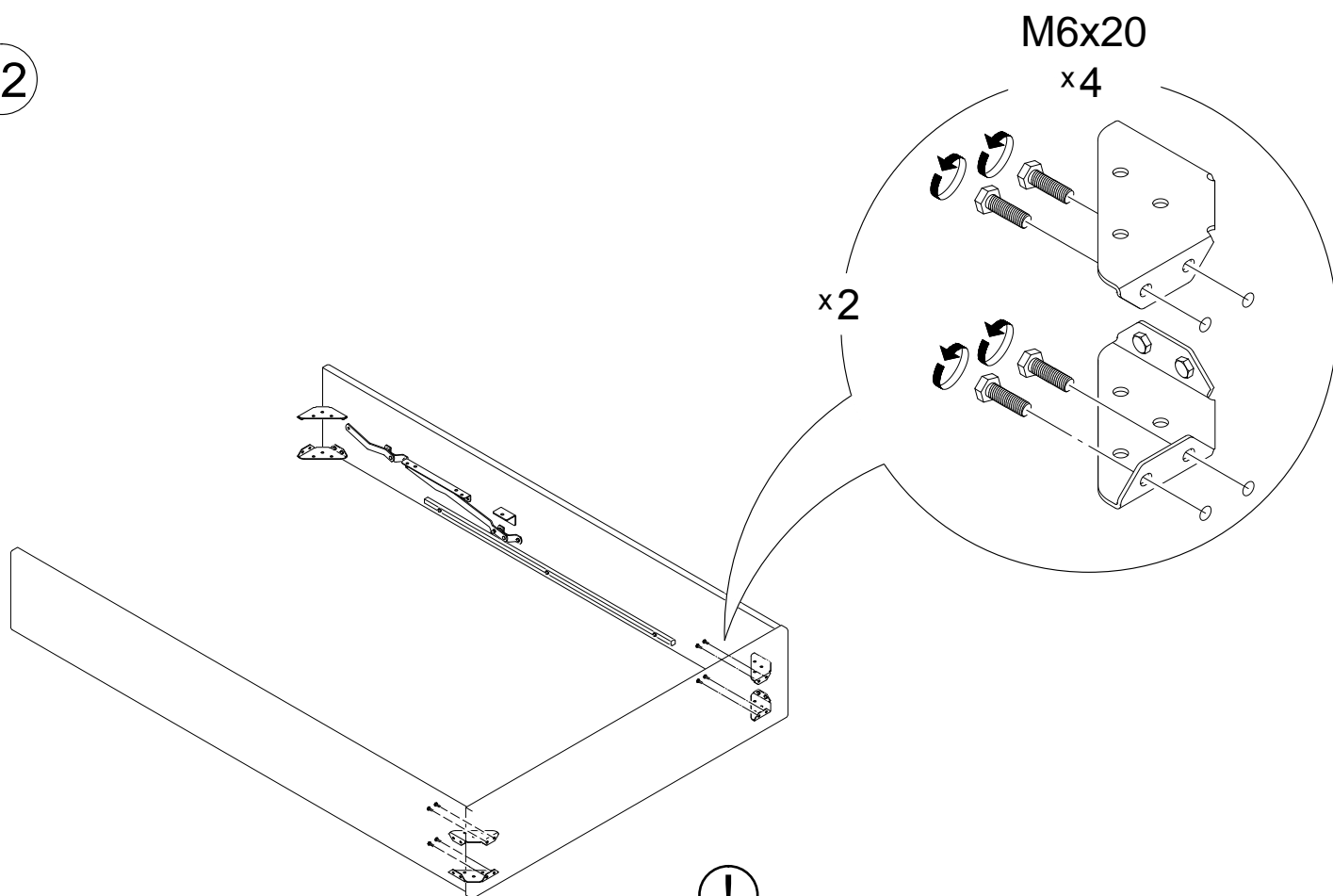
Усилие затяжки
7 Нм



11 Пластиковую опору h120 устанавливать в пункте 17.

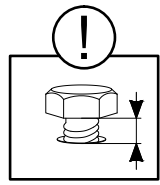


12

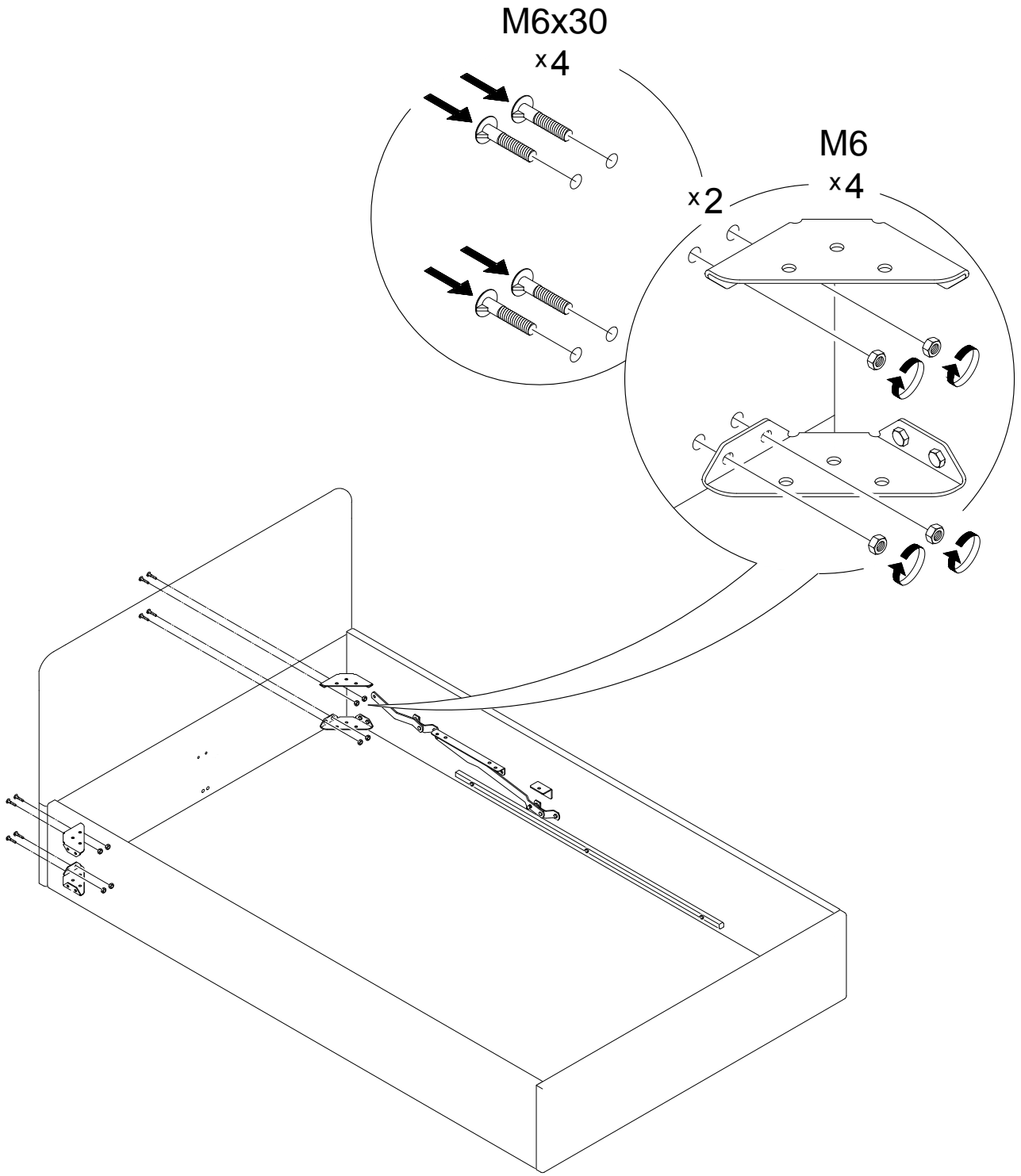
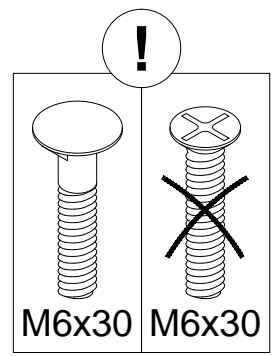


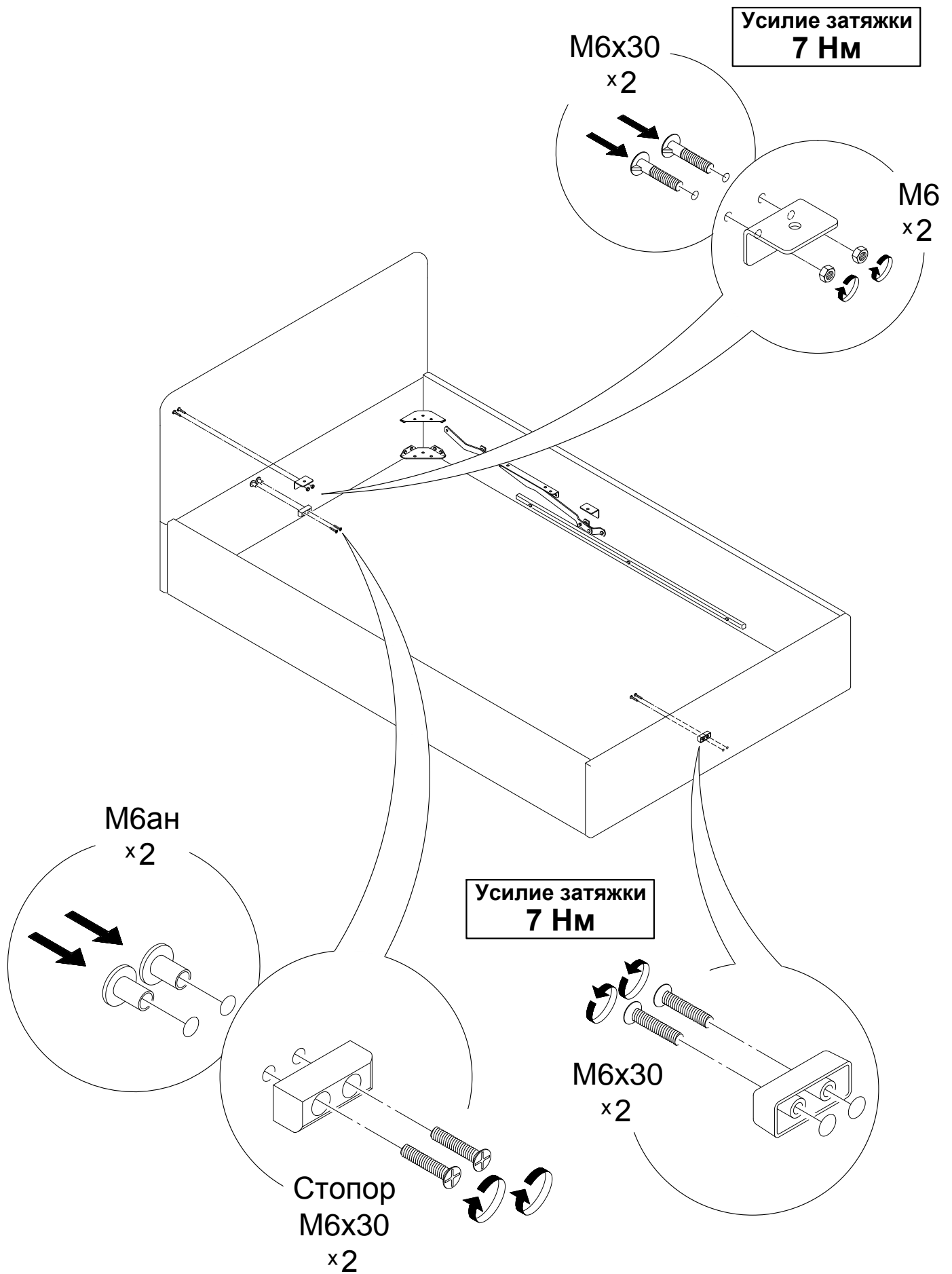
Болты не затягивать.

13

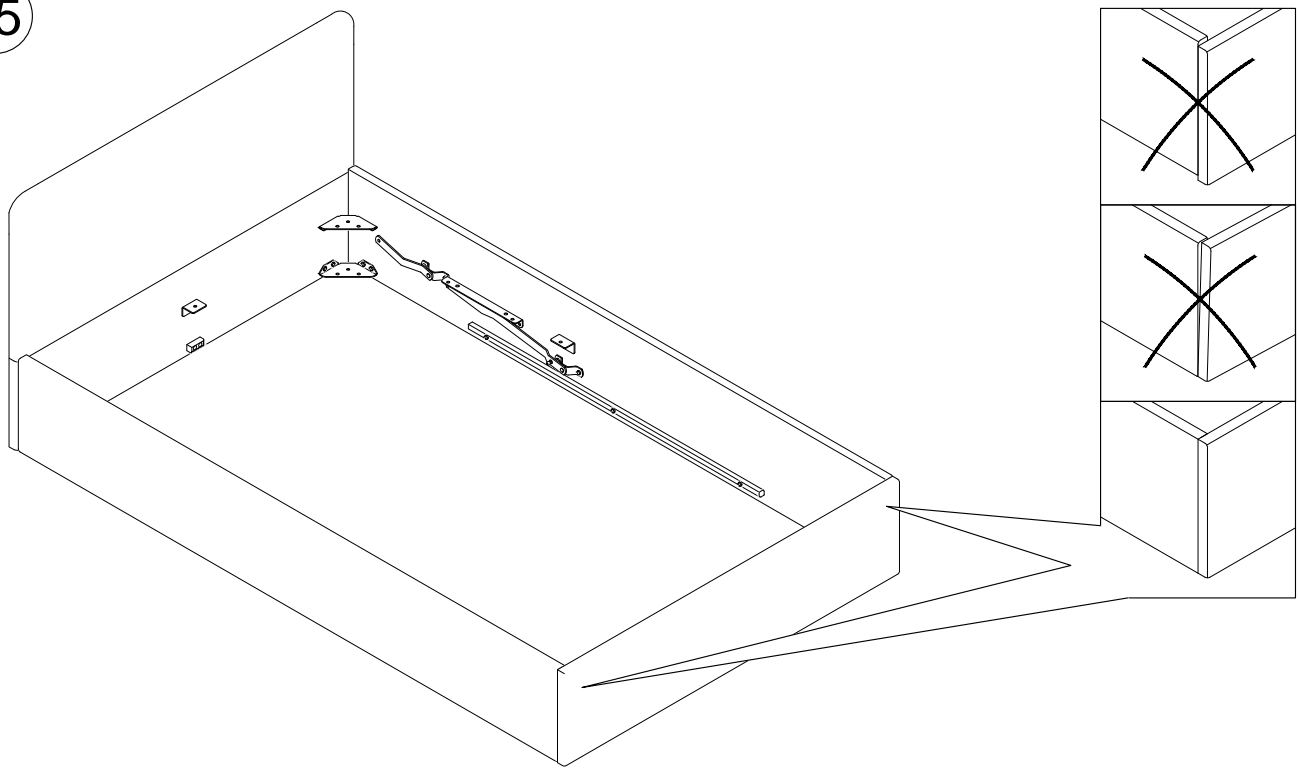


Болты не затягивать.

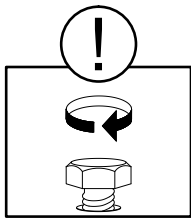




15



16

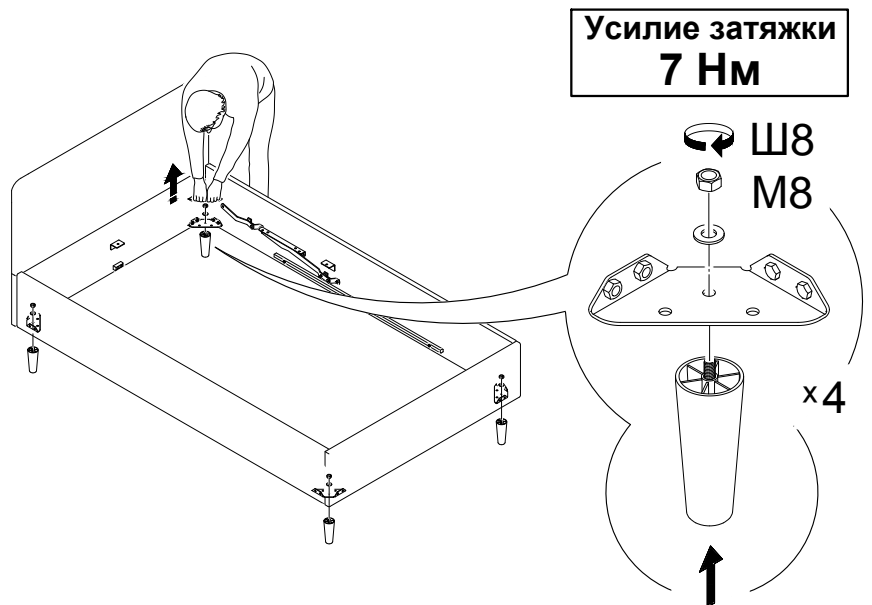
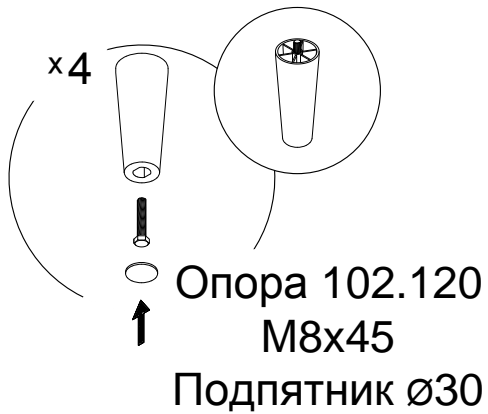


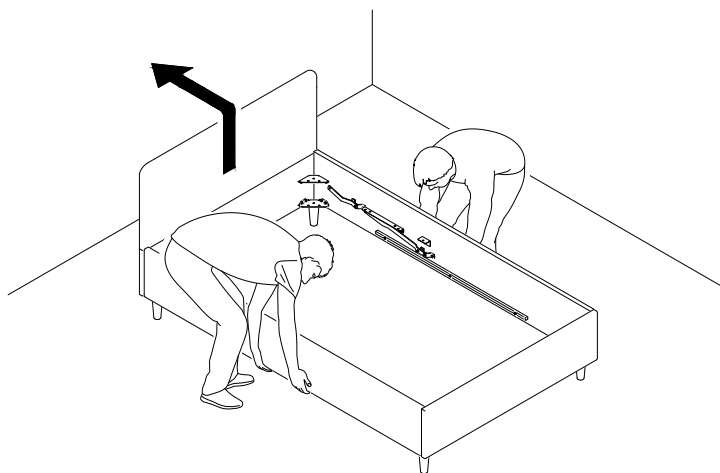
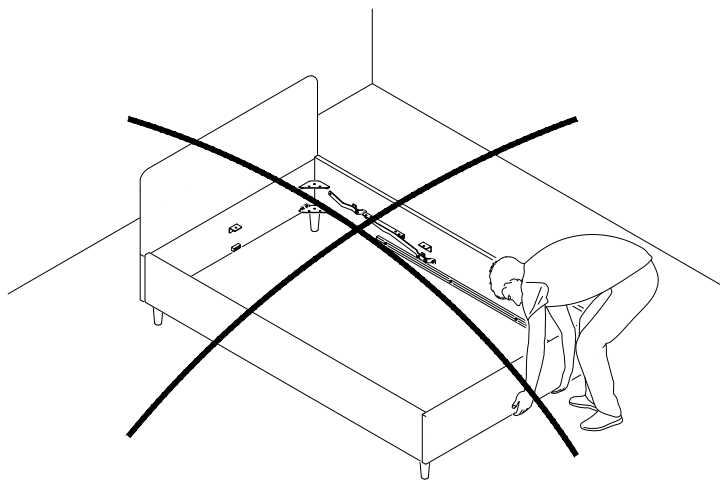
Затянуть болты (см. пункты 7, 12, 13)

Усилие затяжки
7 Нм

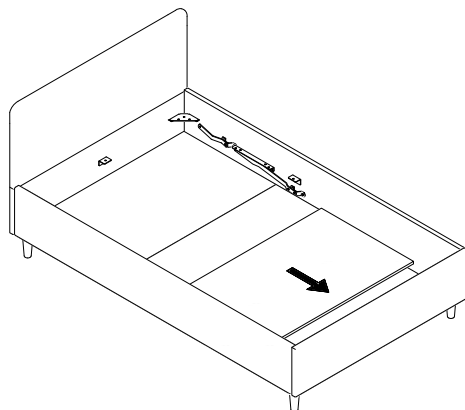
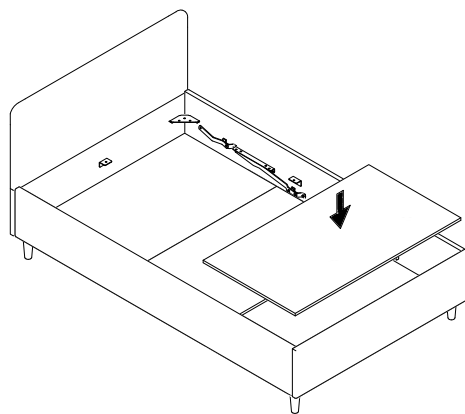
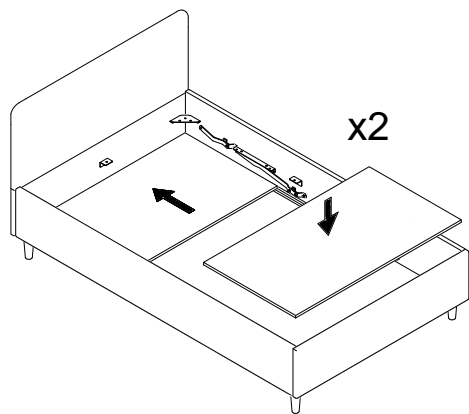
17

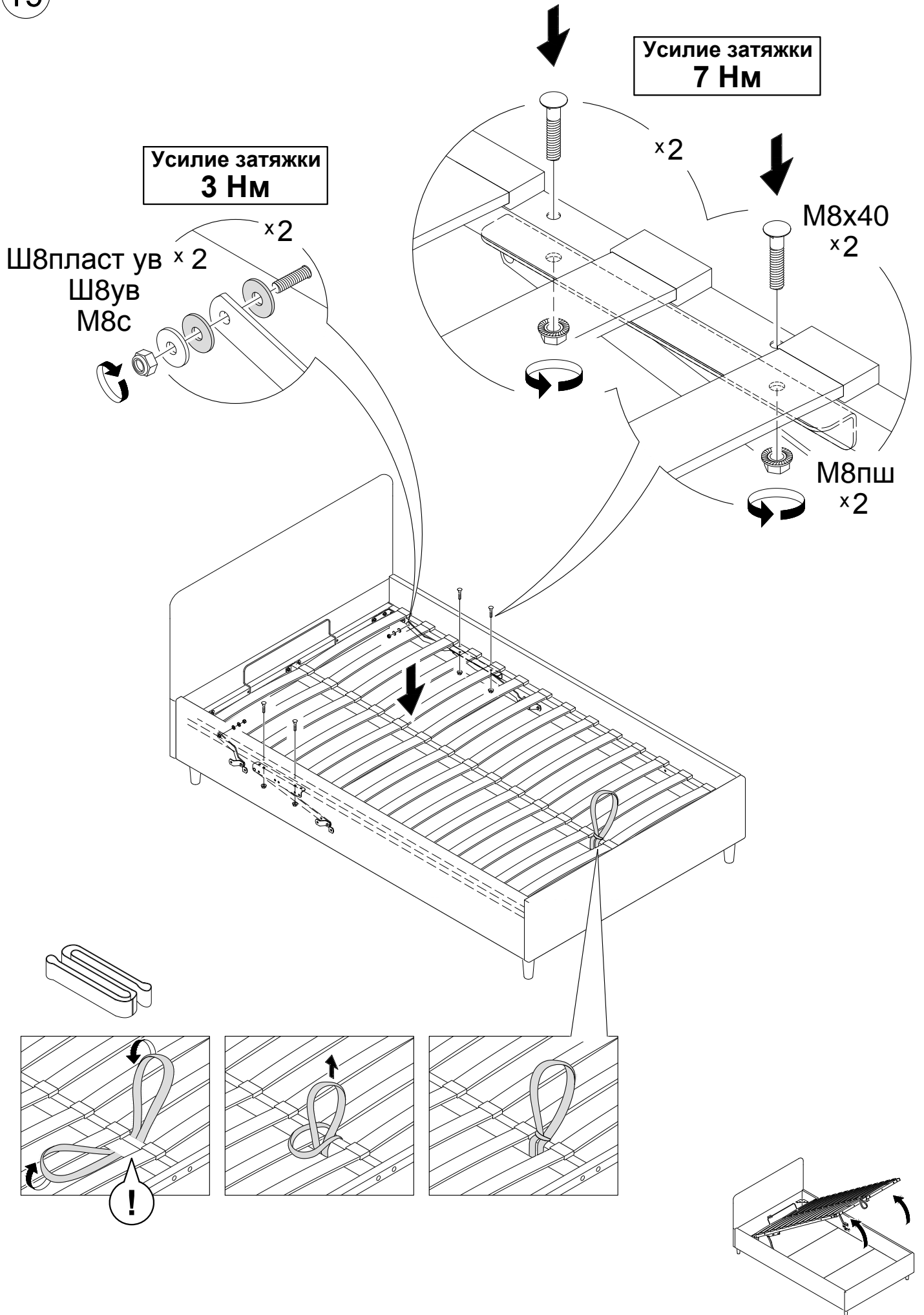
Перед установкой подпятника
обезжирить поверхность.

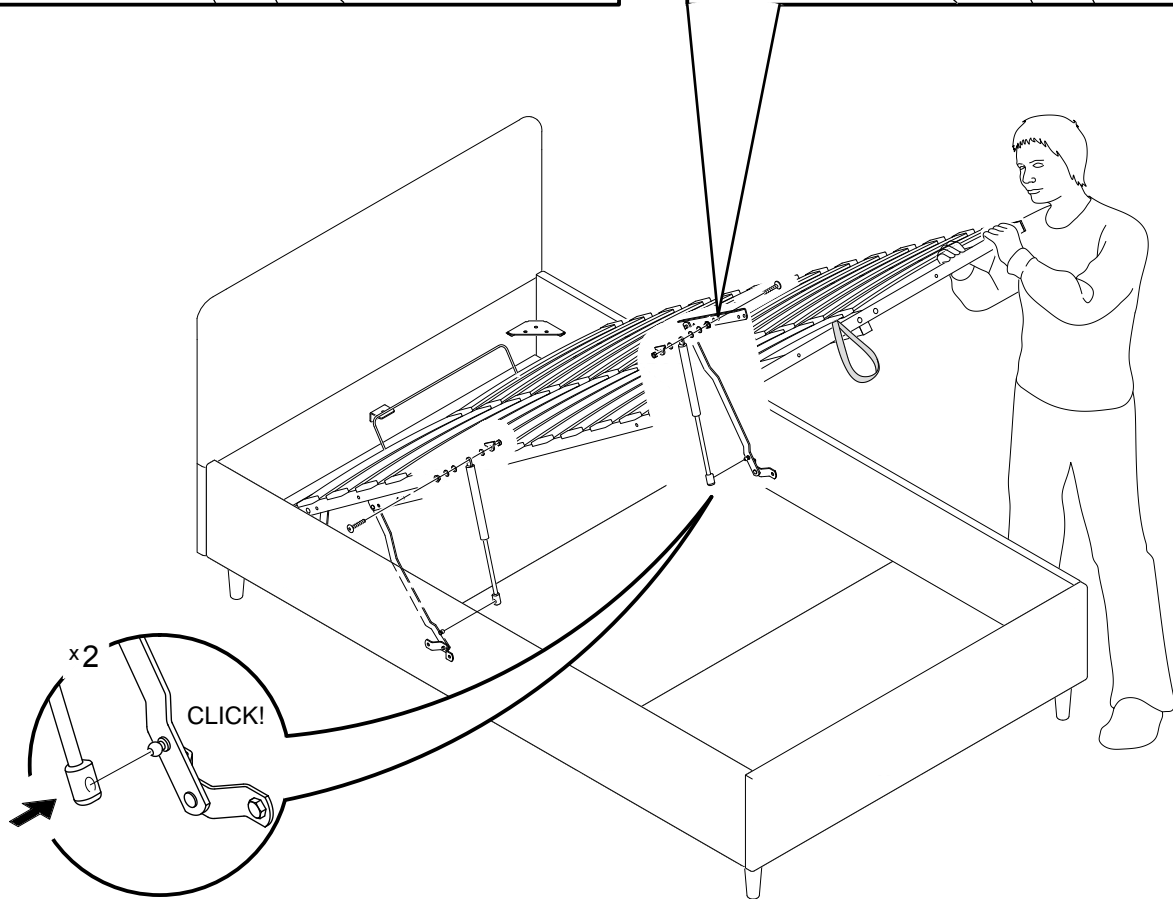
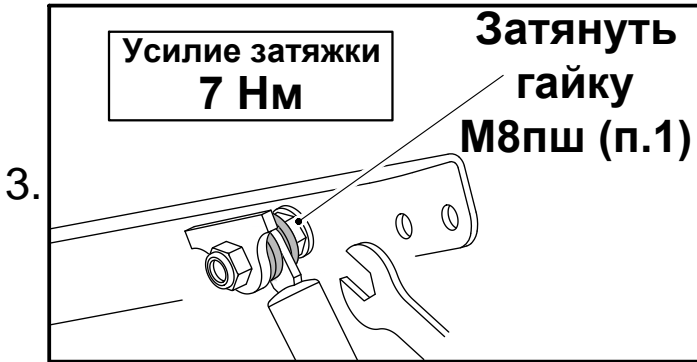
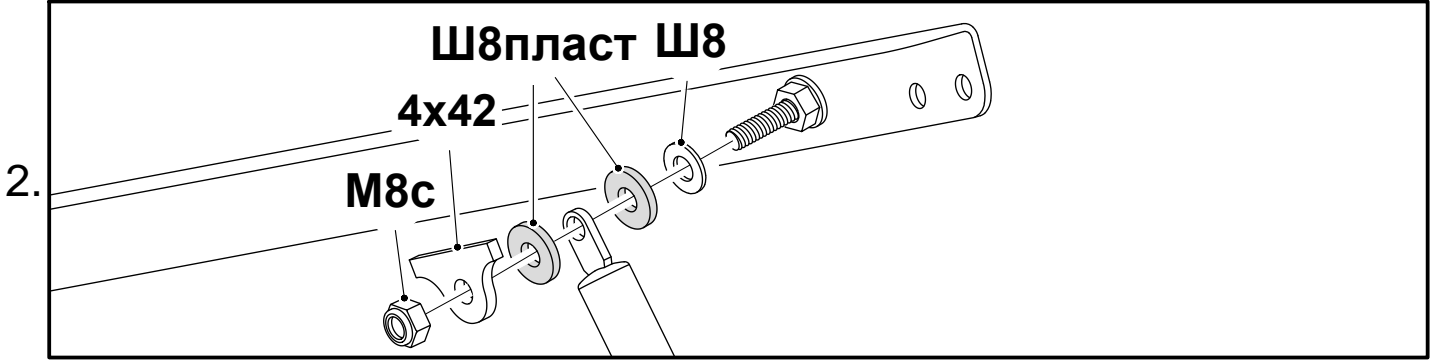
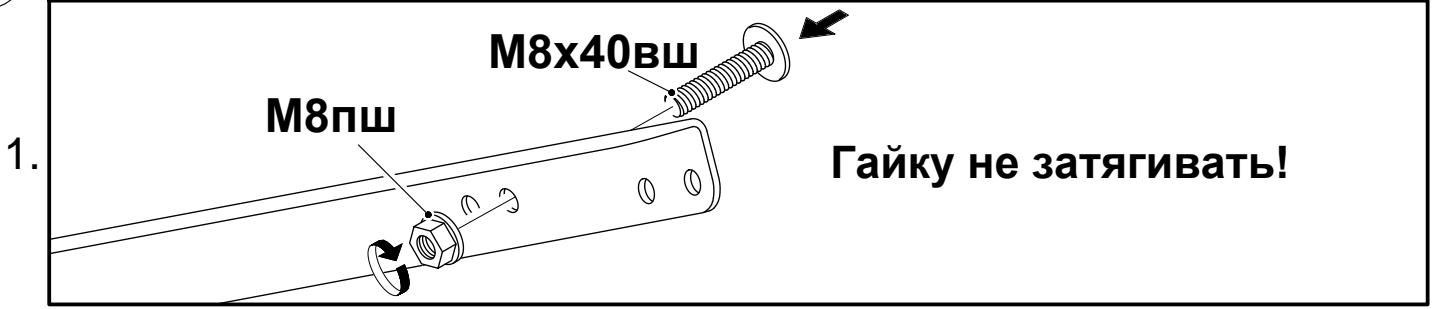




18

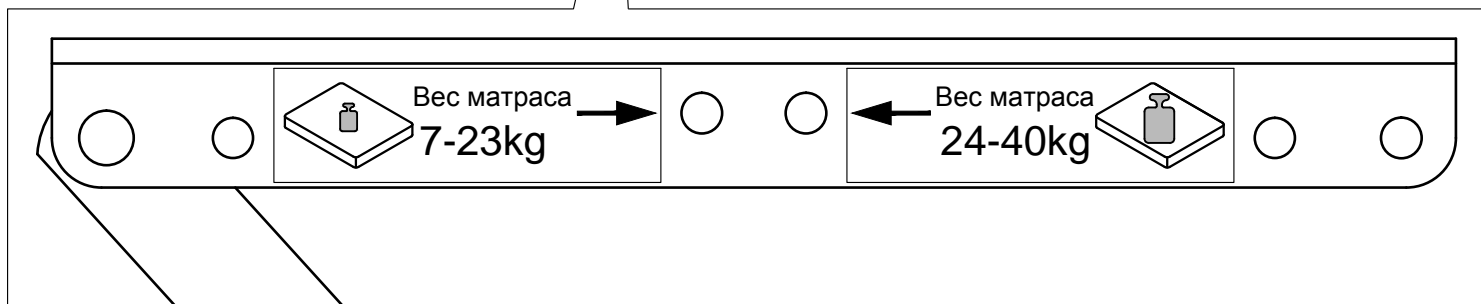
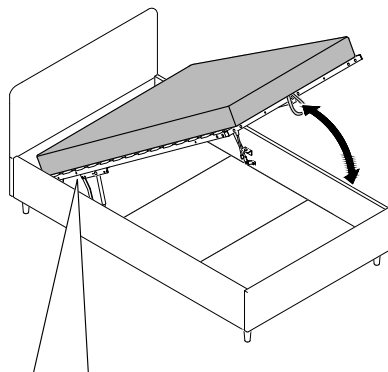




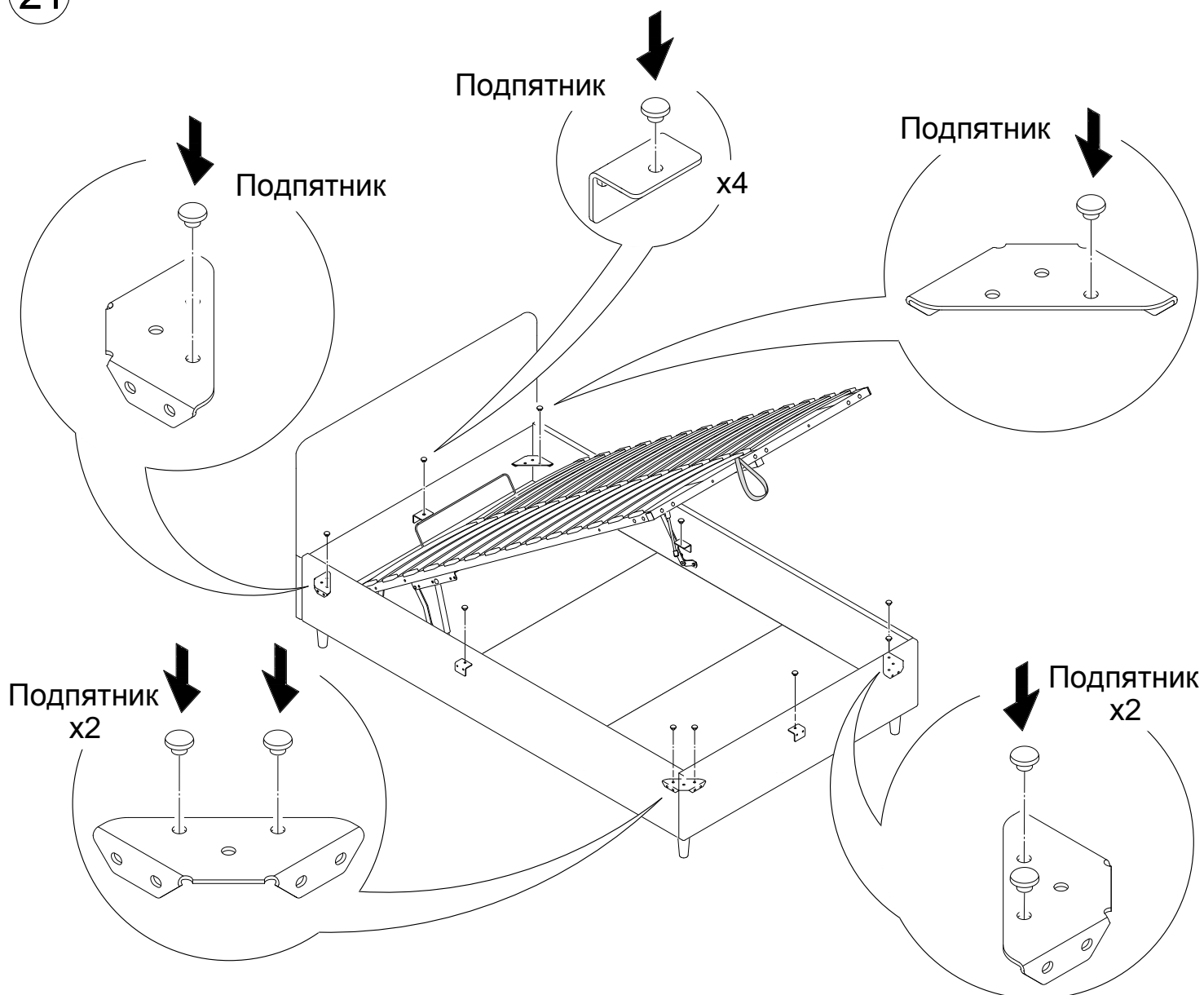


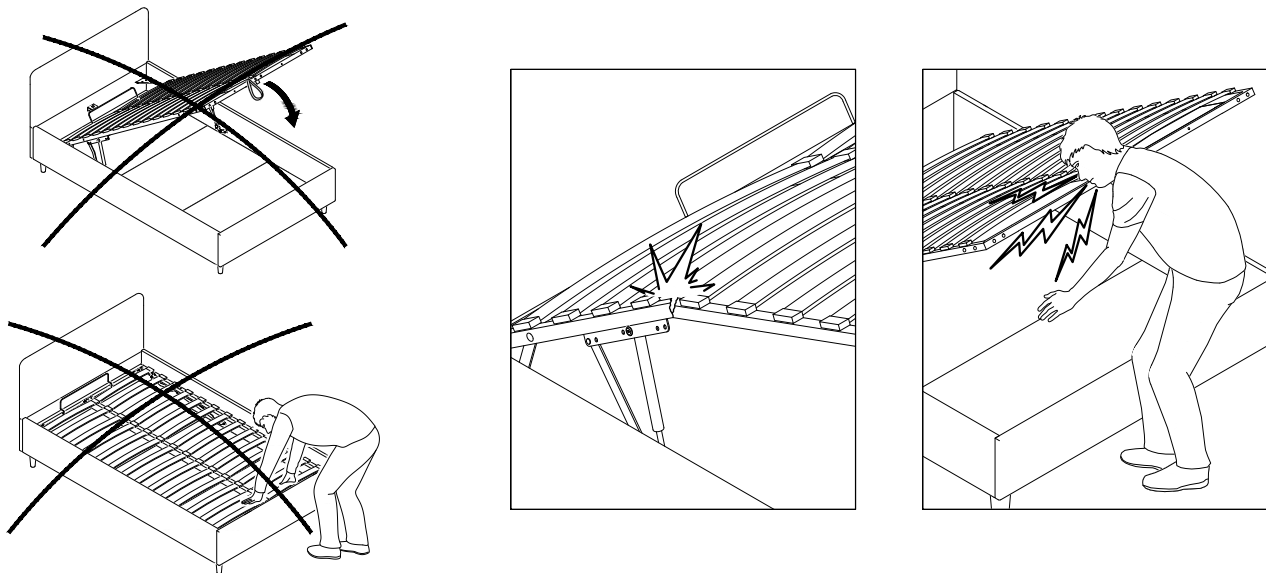


ВНИМАНИЕ! Для оптимальной работы подъёмного механизма рекомендуется отрегулировать положение газлифтов!



21





ВНИМАНИЕ! Необходимо отрегулировать зазоры между рамой и каркасом*, для этого нужно переместить переднюю часть кровати вправо или влево!
 *Для доступа к раме приподнимите матрас.

