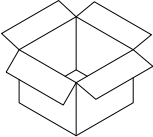
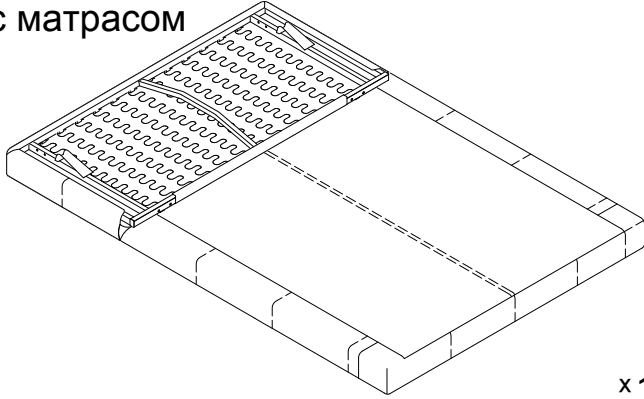
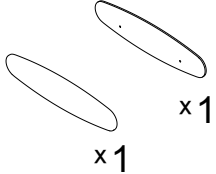
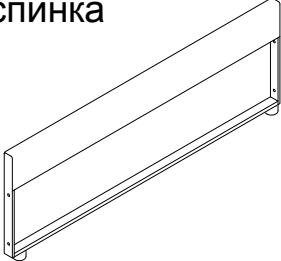
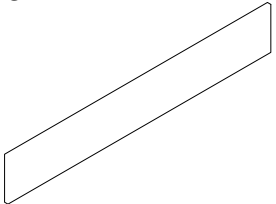
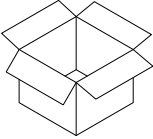
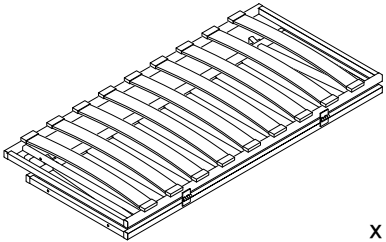
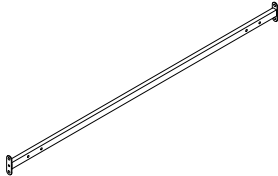
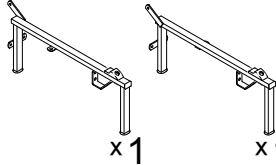
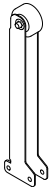
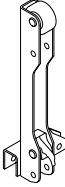
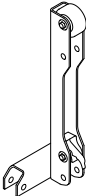
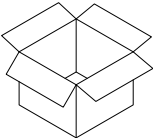


Инструкция по сборке

Дизайн 120

Кресло-кровать с двумя подлокотниками со спальным местом 80x200

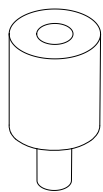
Диван с двумя подлокотниками со спальным местом 120x200, 140x200, 160x200, 180x200

<p>Упаковка №1</p> 	<p>Сиденье с матрасом</p>  <p>x1</p>	<p>Накладки левая и правая</p>  <p>x1 x1</p>	
	<p>Дополнительная спинка</p>  <p>x1</p>	<p>Царга</p>  <p>x1</p>	
<p>Упаковка №2</p> 	<p>Спинка</p>  <p>x1</p>	<p>Перемычка</p>  <p>x1</p>	<p>Боковины левая и правая</p>  <p>x1 x1</p>
	<p>Ножка передняя левая и правая</p>  <p>x2</p>	<p>Ножка задняя левая</p>  <p>x1/x2**</p>	<p>Ножка задняя правая</p>  <p>x1</p>
	<p>Упаковка №3</p> 		

* Для кресла - кровати с размером спального места 80x200.

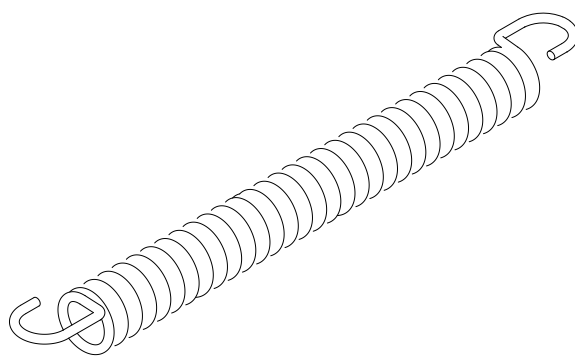
** Для дивана с размером спального места 180x200.

Амортизатор



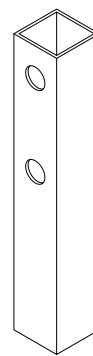
x2

Пружина



x2/x1*

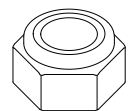
Ножка подлокотника



x2

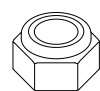
М 1:1

М8с



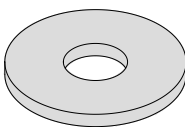
x10/x12**

М6с



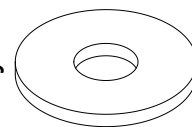
x6/x7**

Ш8пласт



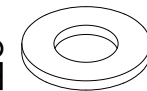
x12

Ш8ув

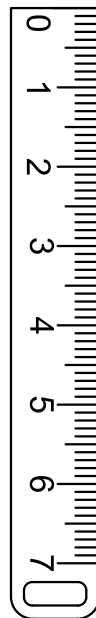


x14

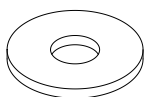
Ш8



x4/x6**

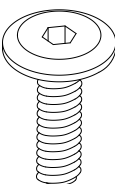


Ш6



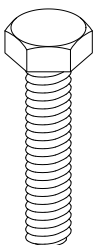
x4

М6х20



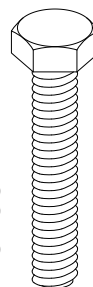
x4

М6х30



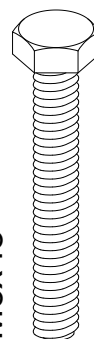
x4

М6х35



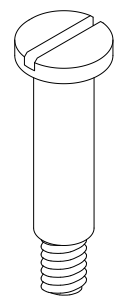
x4

М6х45



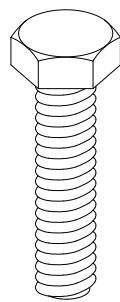
x4

М6х28х9



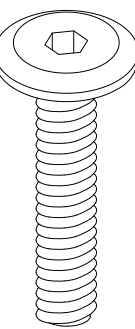
x2/x3**

М8х35



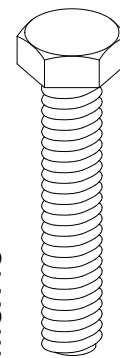
x4

М8х40



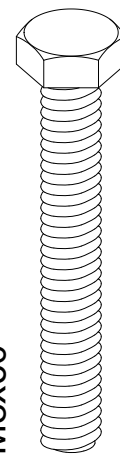
x4/x6**

М8х45



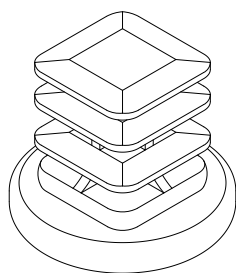
x8

М8х60



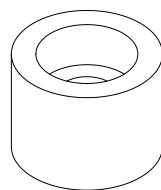
x4

Заглушка



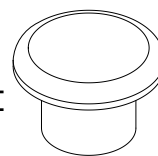
x2

Проставка
h15



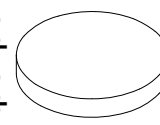
x6

Подпятник



x2

Подпятник
фетровый



x2

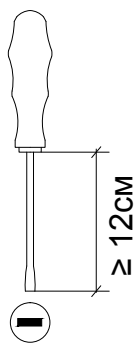
* Для кресла - кровати с размером спального места 80x200.

** Для дивана с размером спального места 180x200.

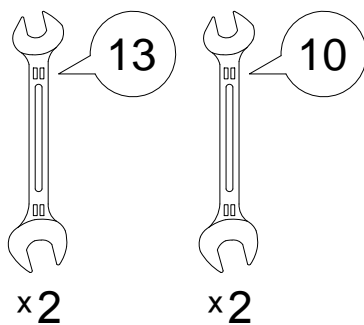
Перед началом сборки проверить наличие комплектующих элементов и деталей.

Для сборки понадобится:

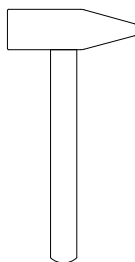
Отвертка
шлицевая



Гаечный ключ

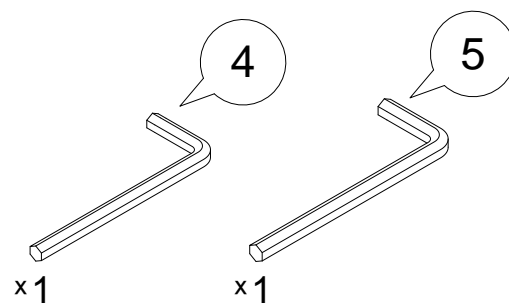


Молоток



Входит в комплект:

Шестигранный ключ



Обозначение затяжки резьбовых соединений

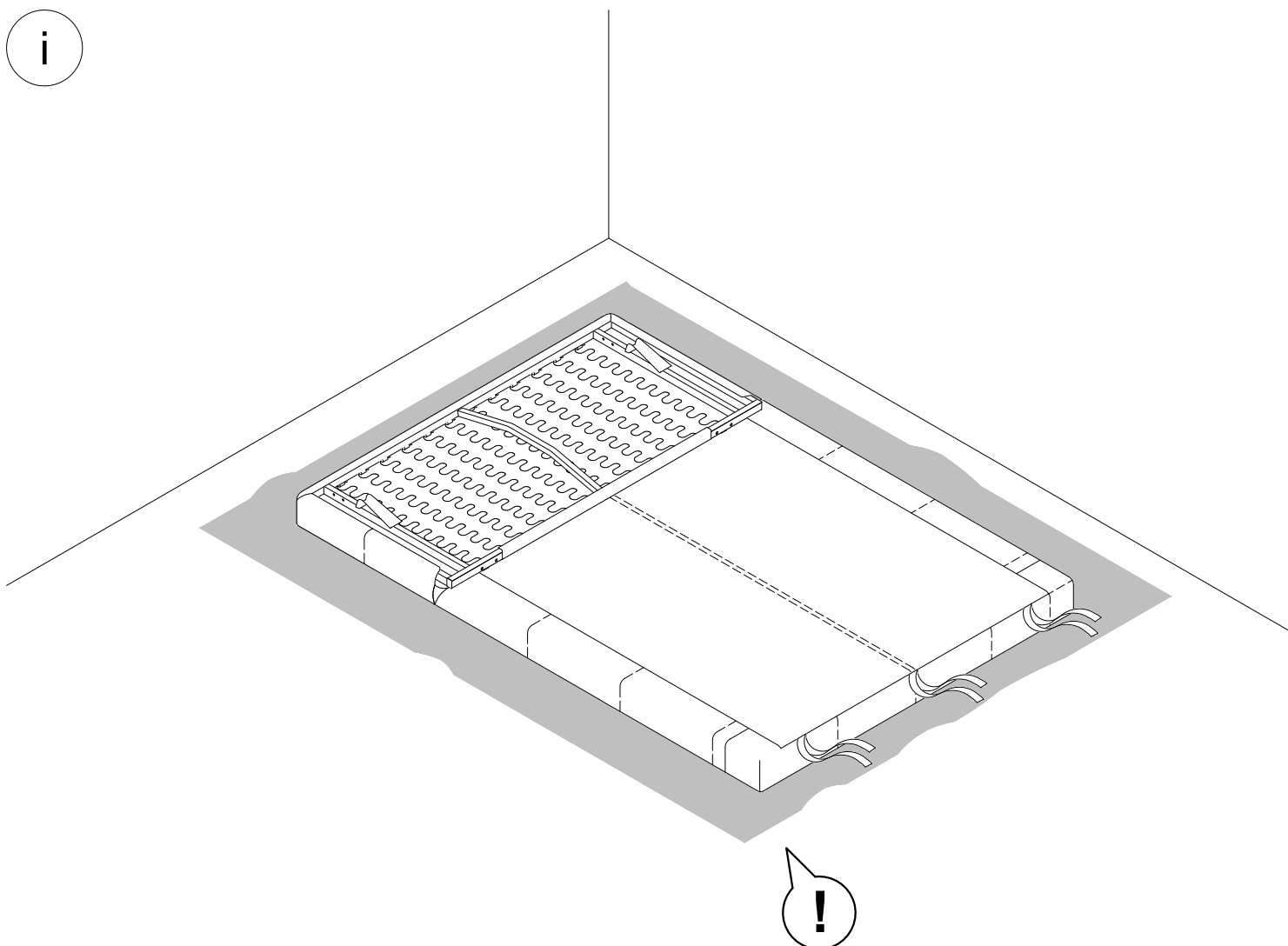
Усилие затяжки
7 Нм

Для неподвижных соединений.
Затяните плотно, до упора.

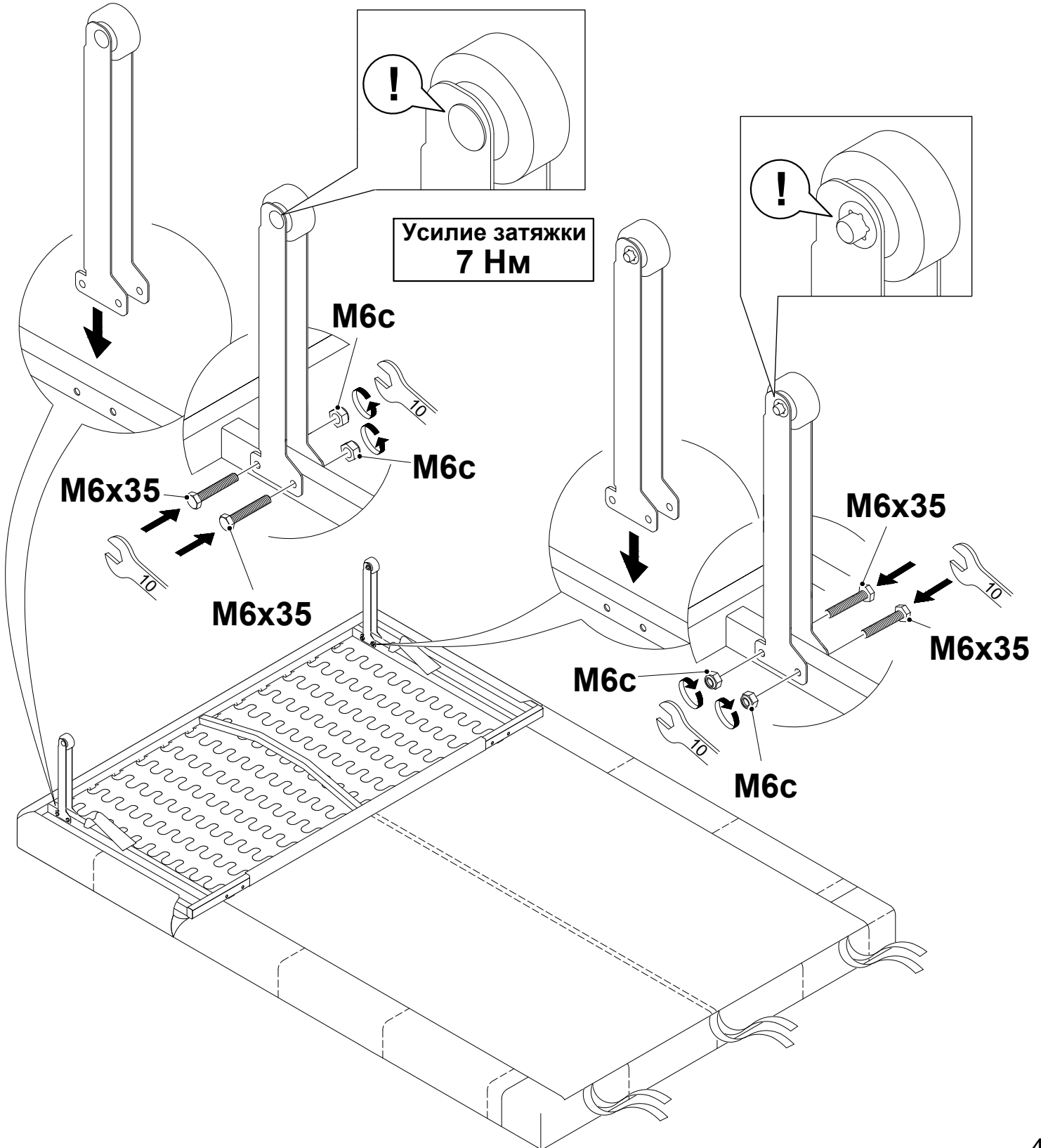
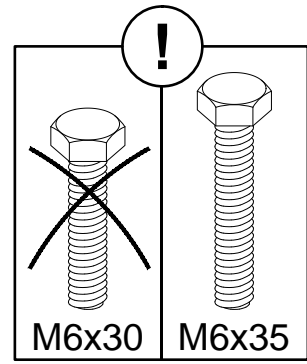
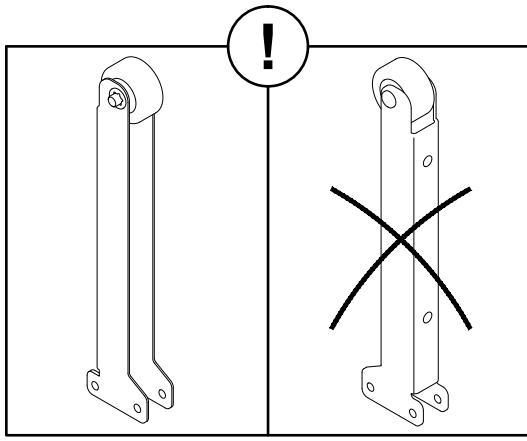
Усилие затяжки
3 Нм

Для подвижных соединений: затяните до упора, затем ослабьте примерно на четверть оборота (90°).

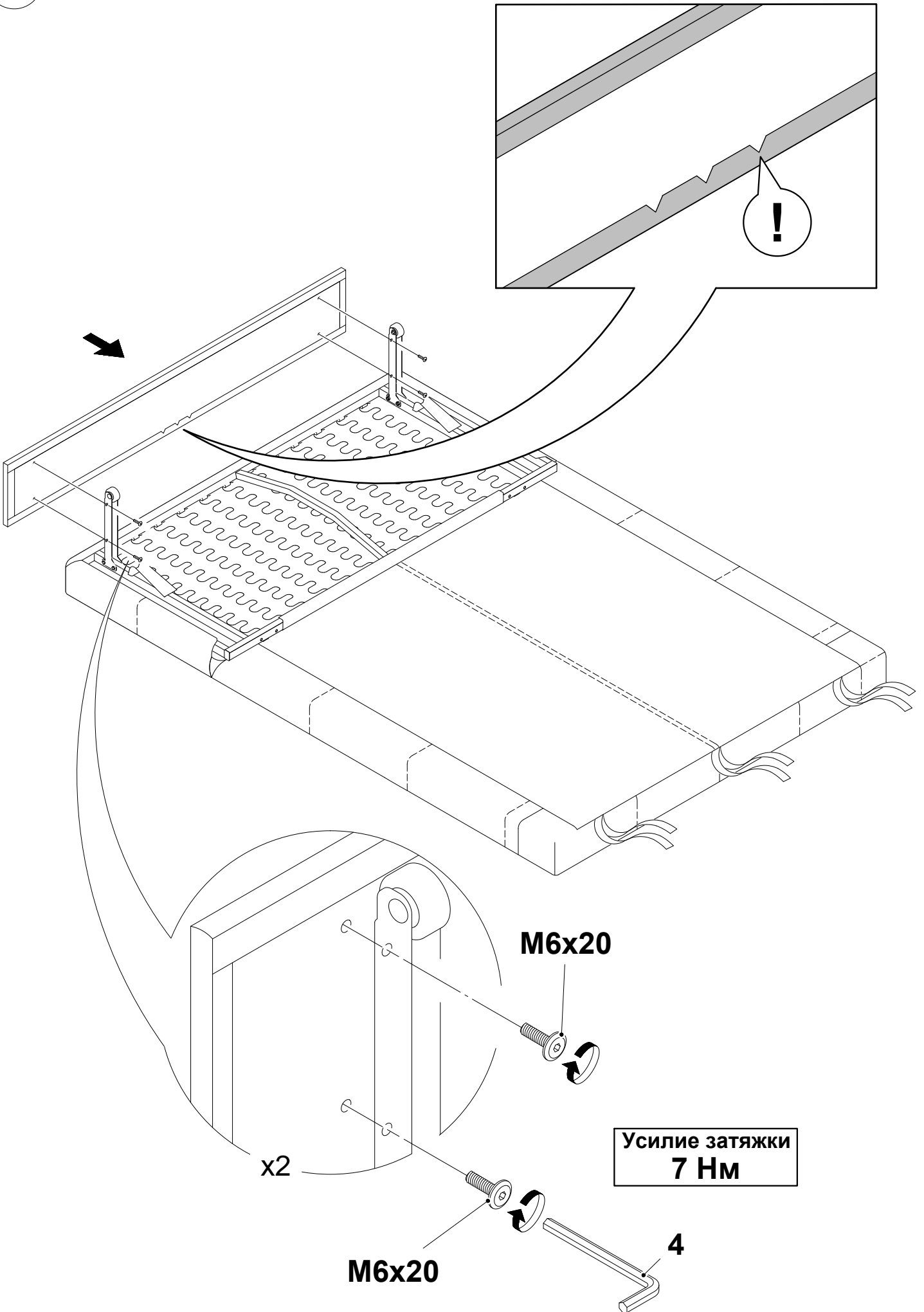
i



1

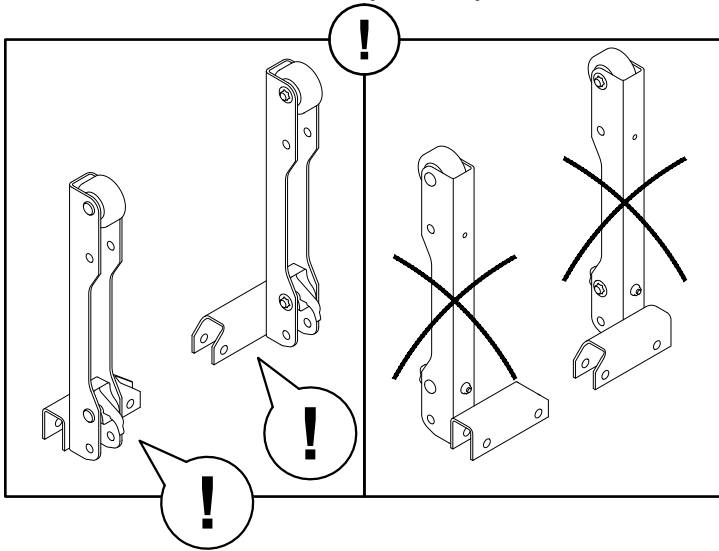


2

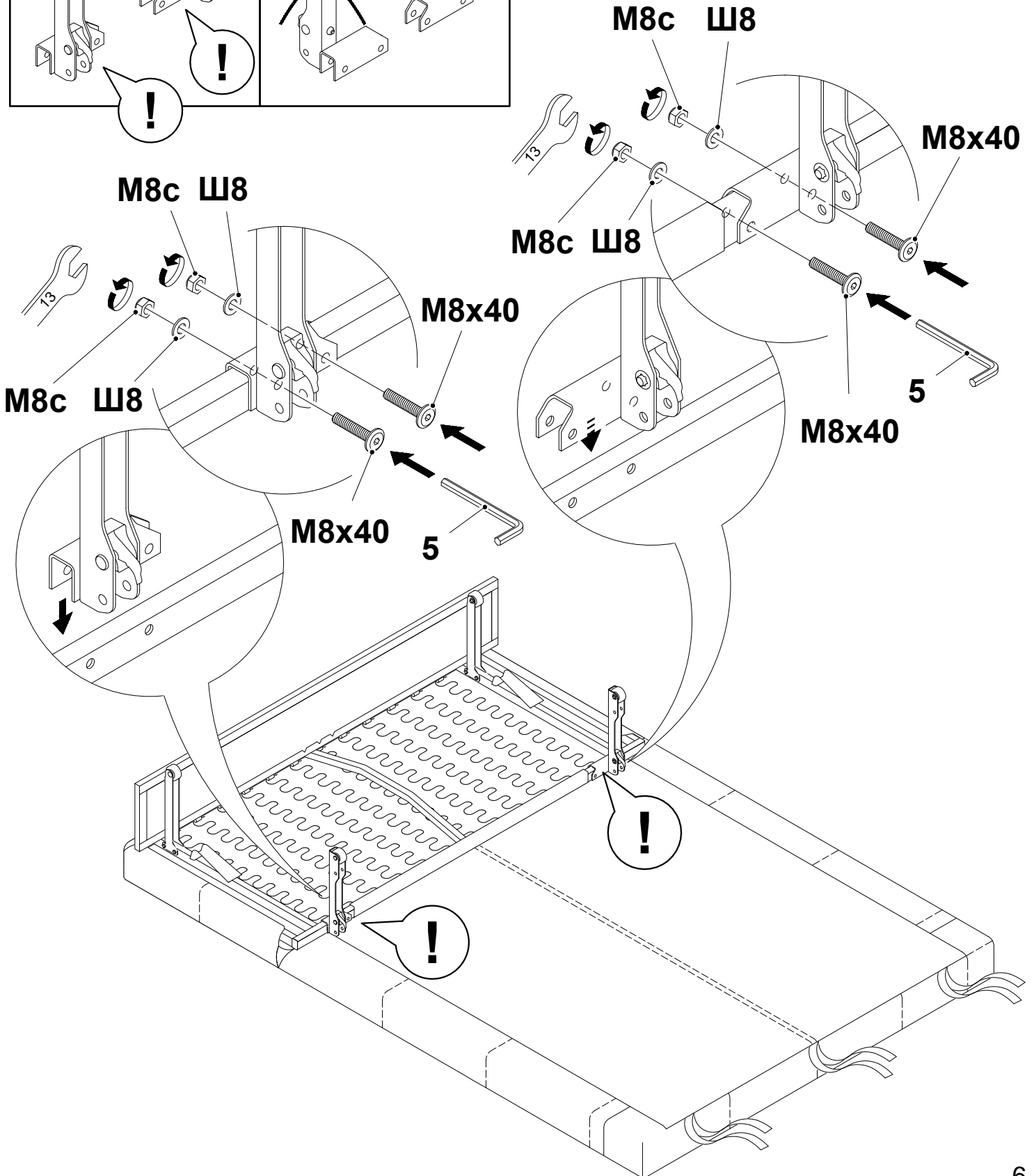


3

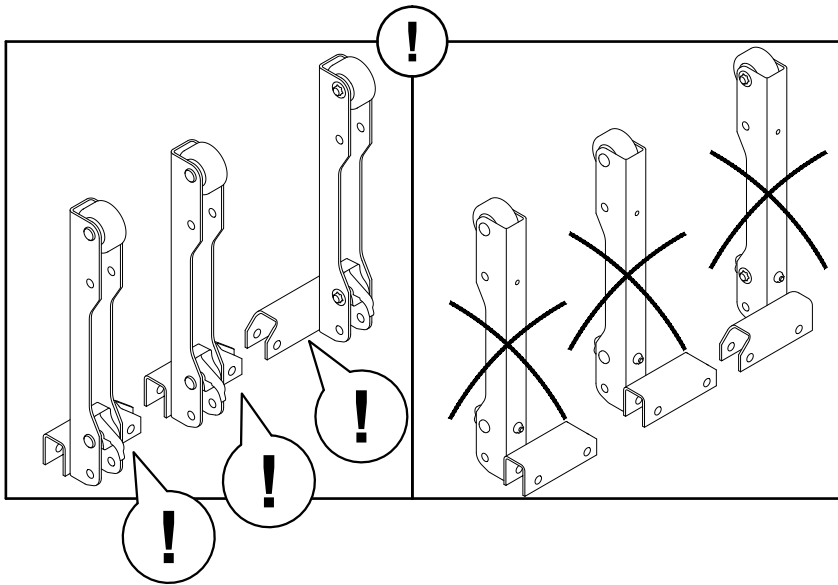
Для кресла - кровати с размером спального места 80x200;
для дивана с размером спального места 120x200, 140x200, 160x200.



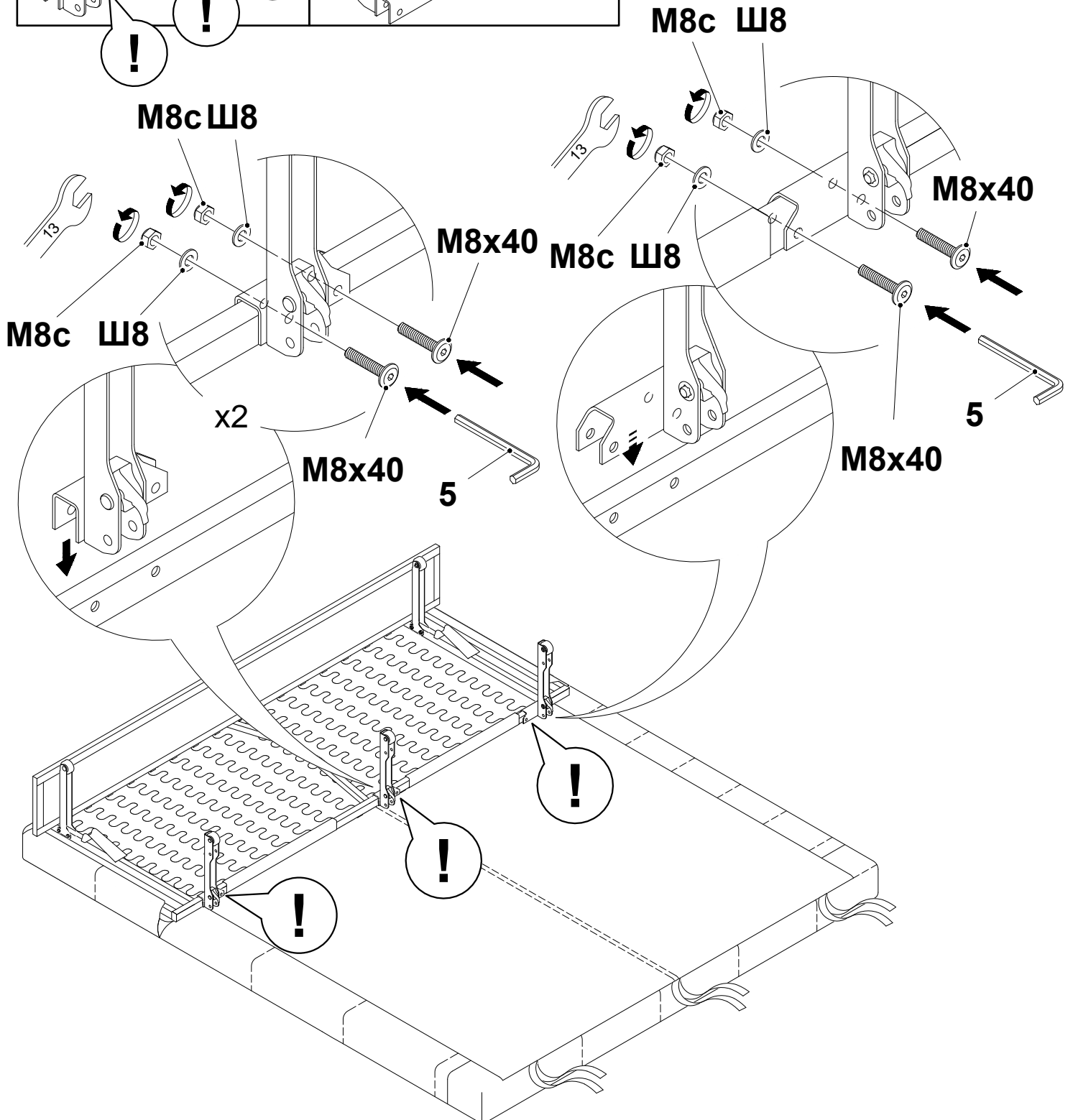
Усилие затяжки
7 Нм



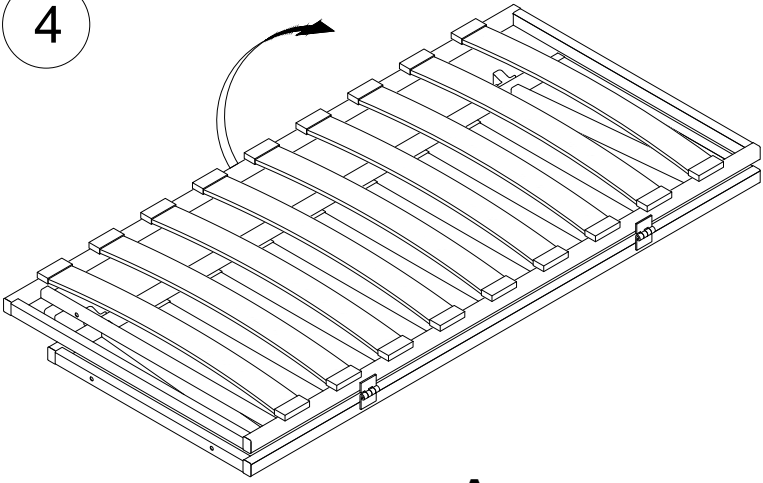
Для дивана с размером спального места 180x200.



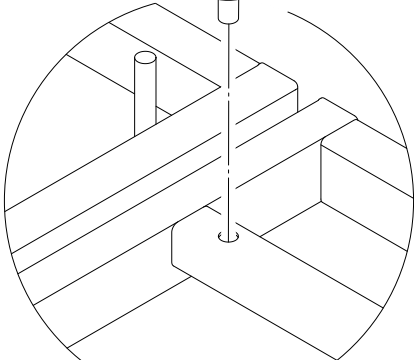
Усилие затяжки
7 Нм



4

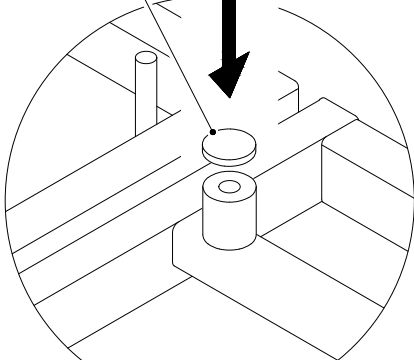


Амортизатор

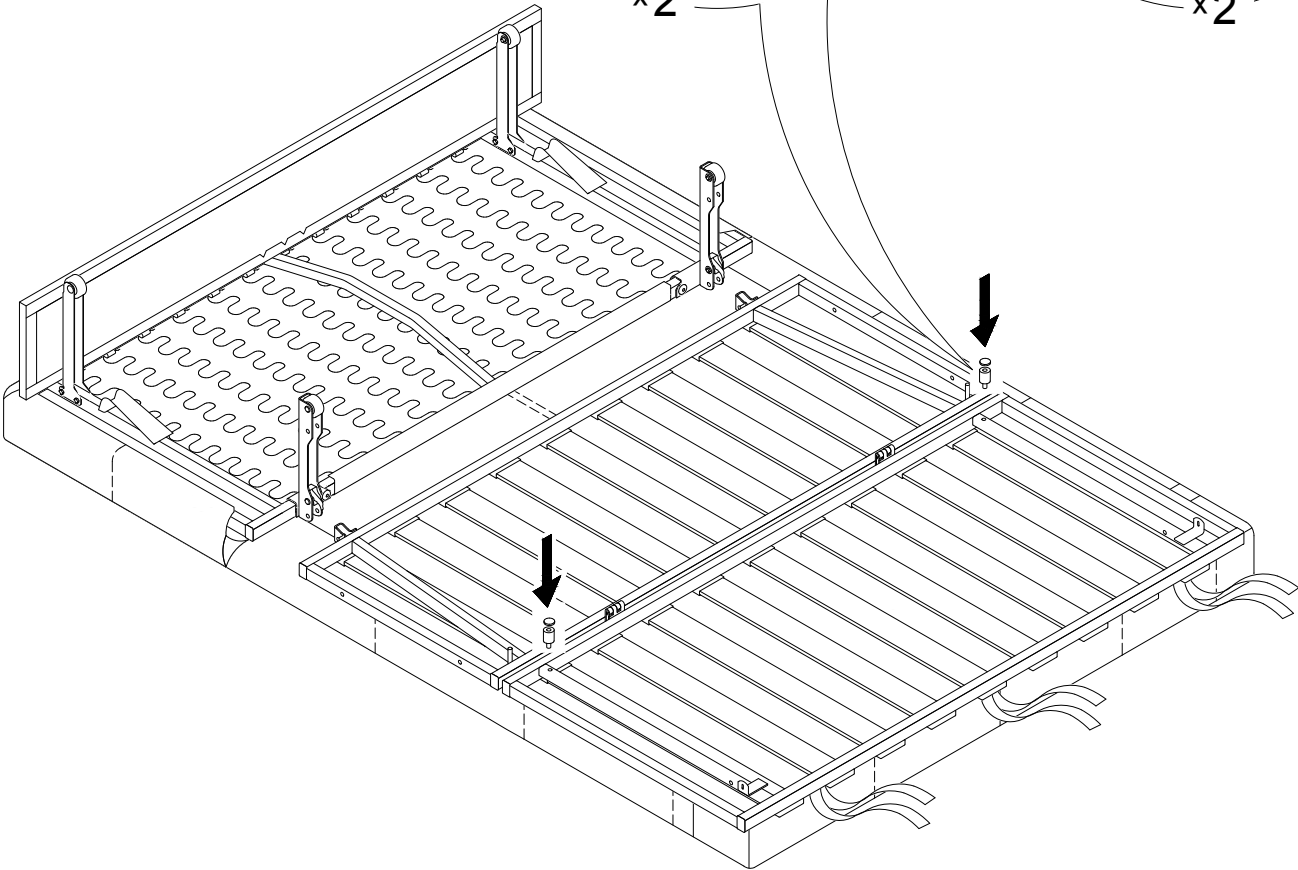


x2

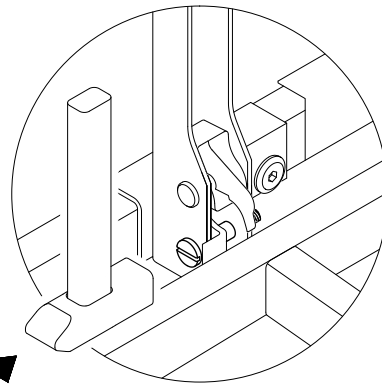
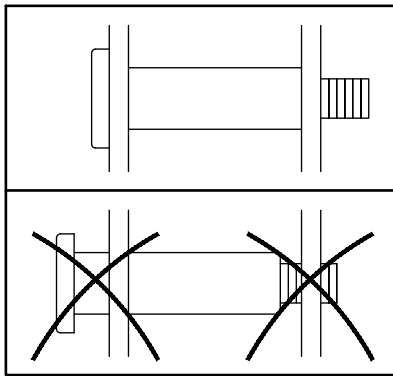
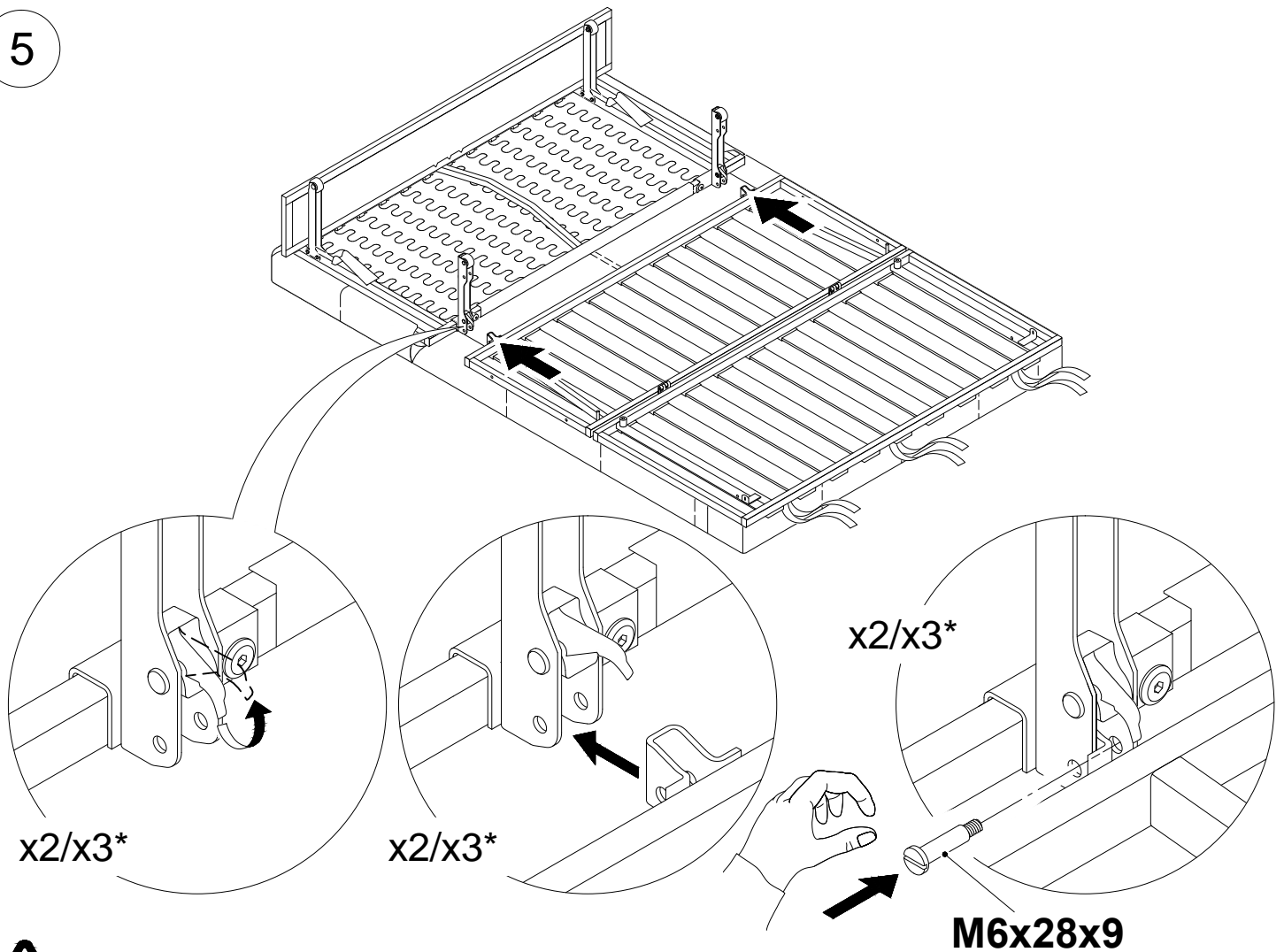
Подпятник фетровый



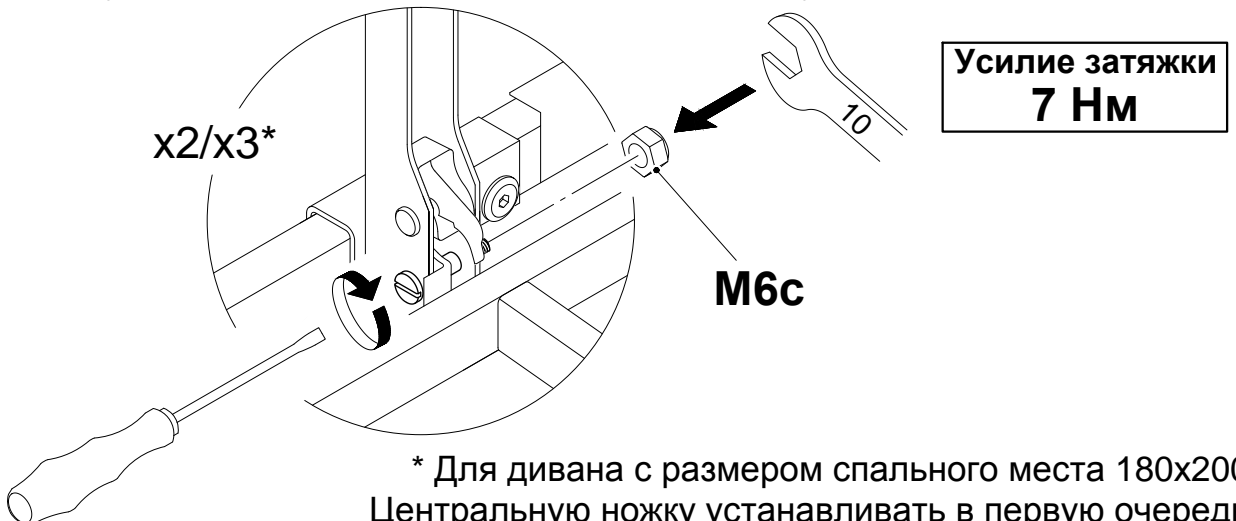
x2



5

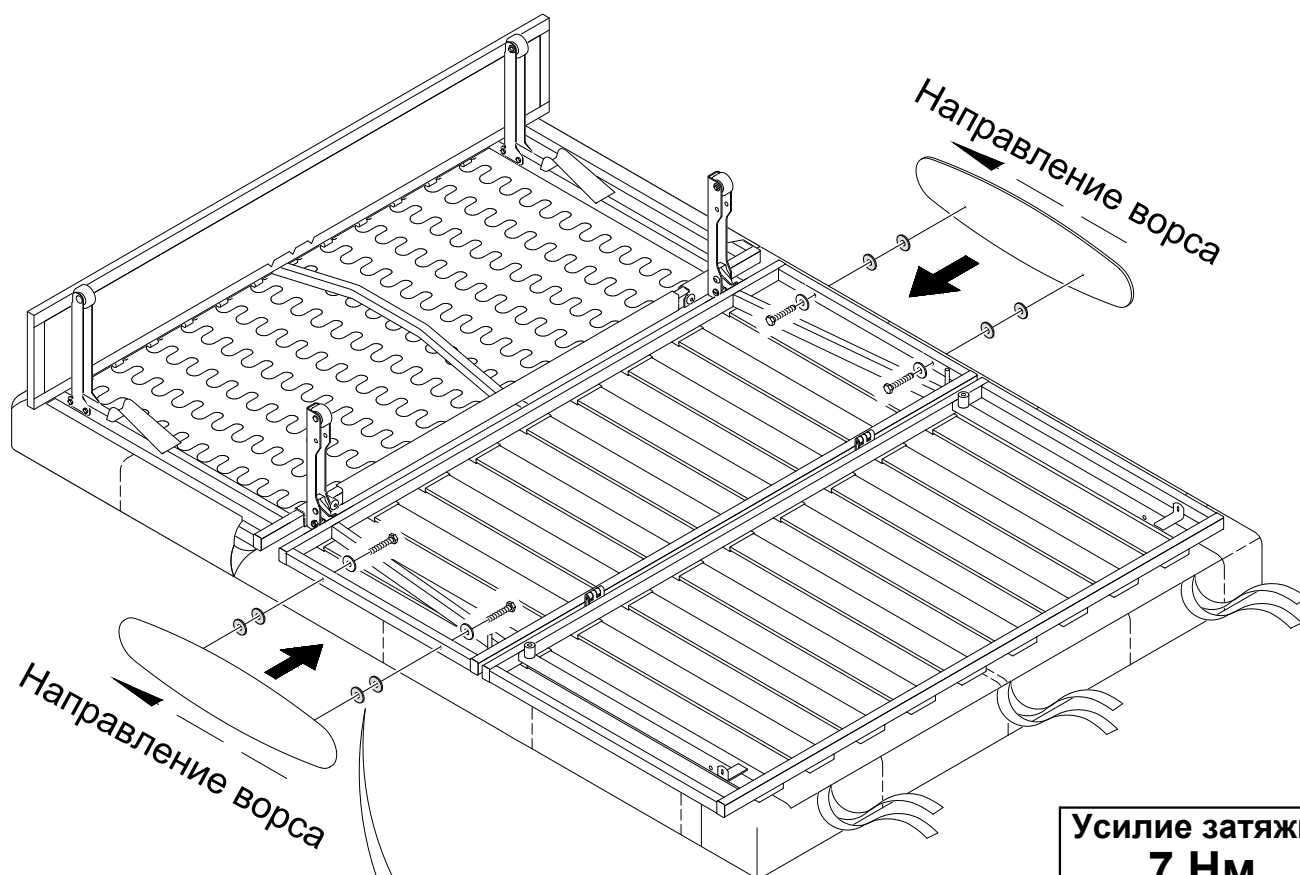
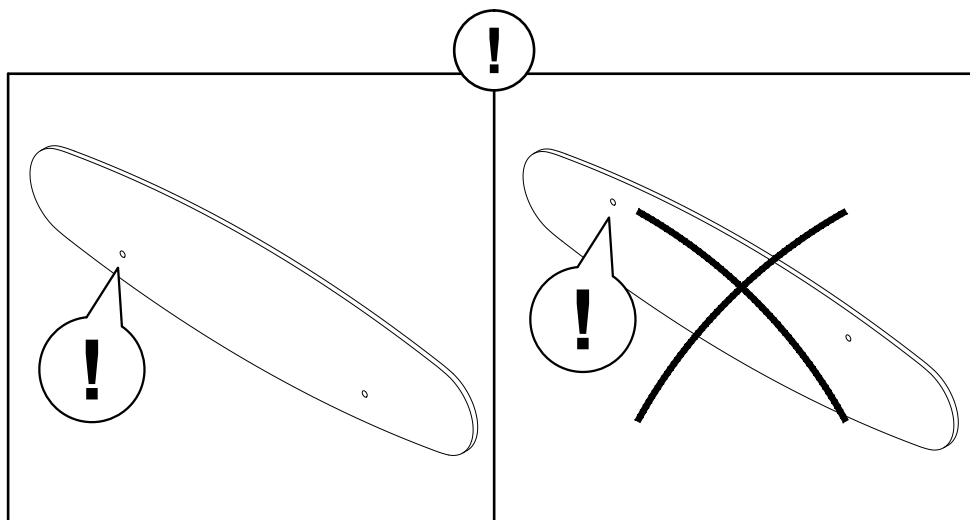


5.1 Гайки затянуть после того как все винты (M6x28x9) установлены.

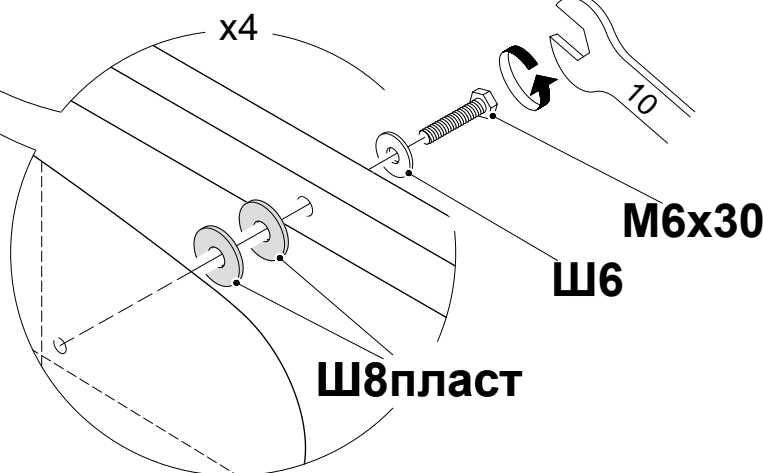
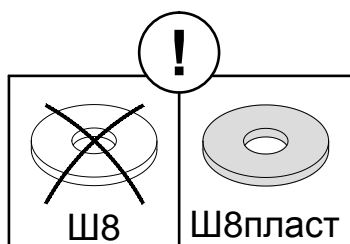
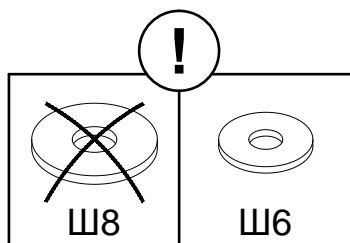


* Для дивана с размером спального места 180x200. Центральную ножку устанавливать в первую очередь.

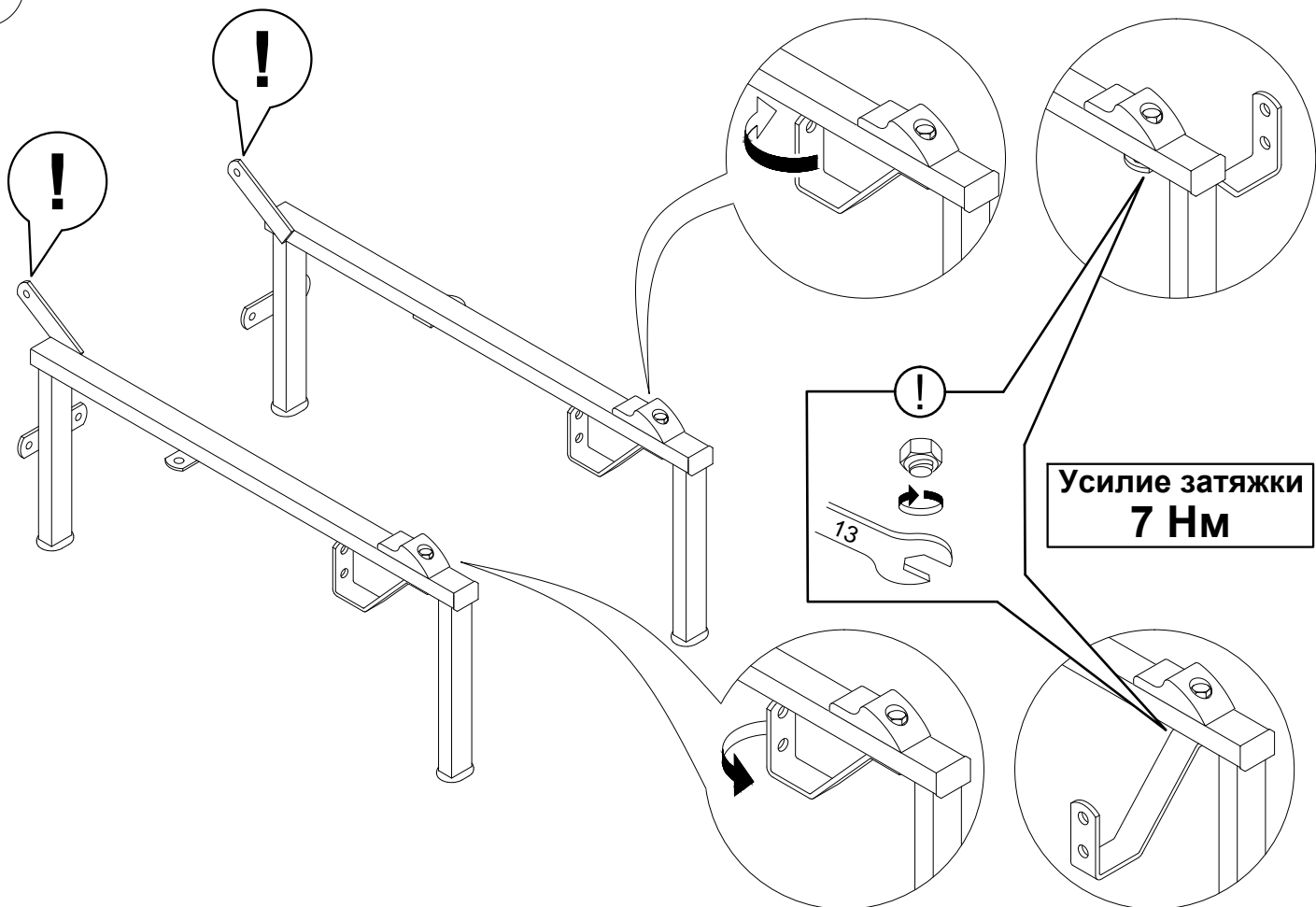
6



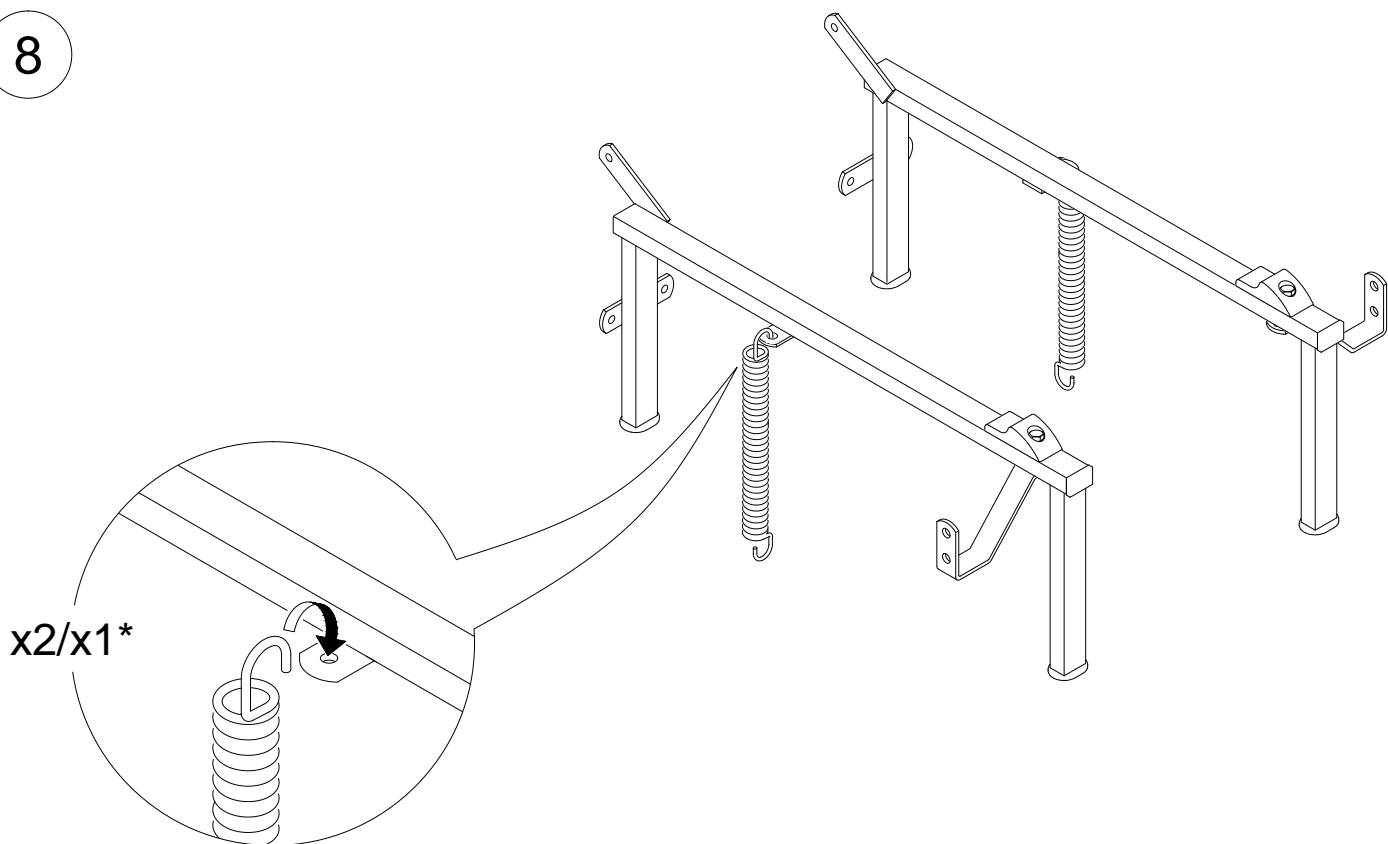
Усилие затяжки
7 Нм



7

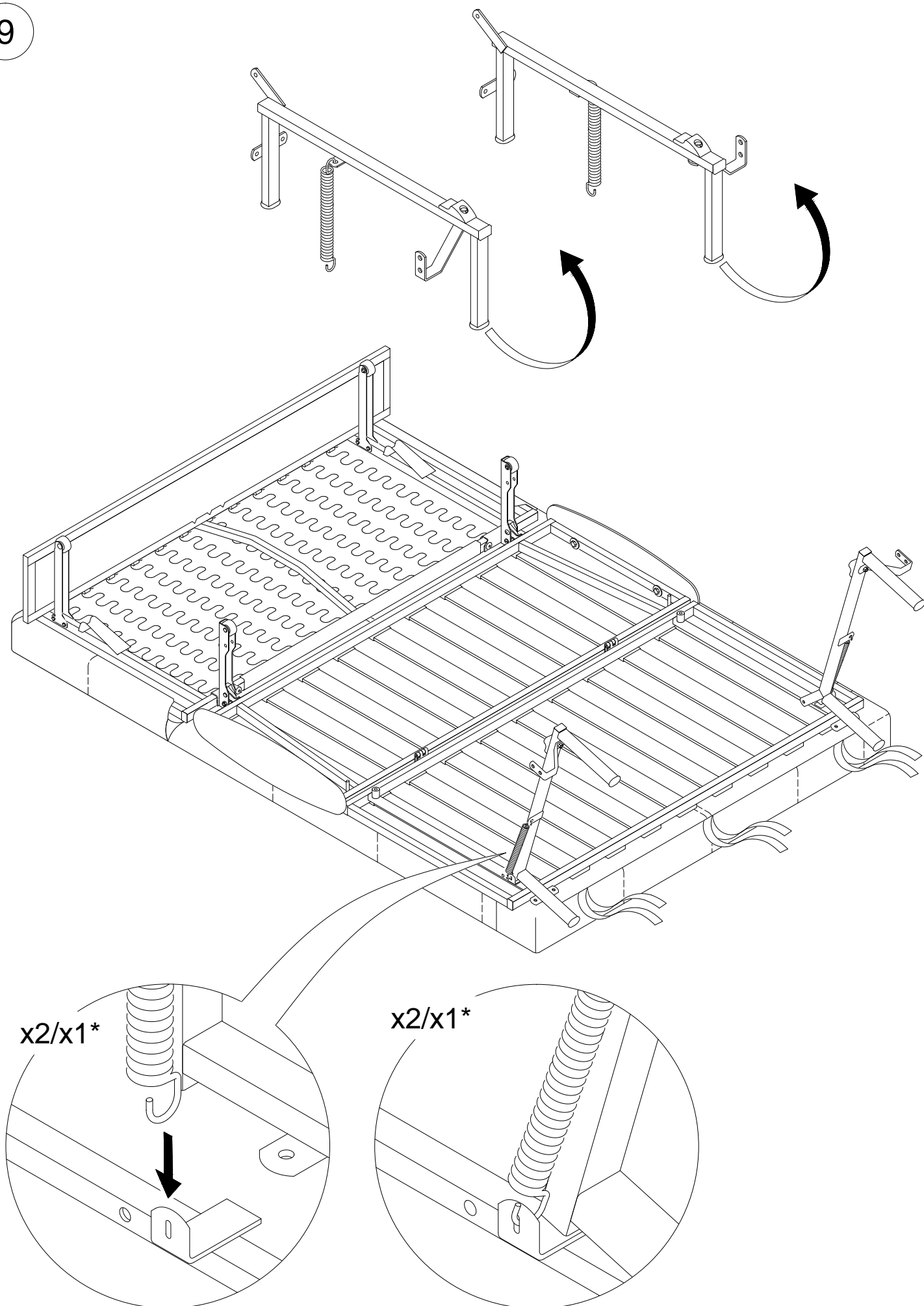


8

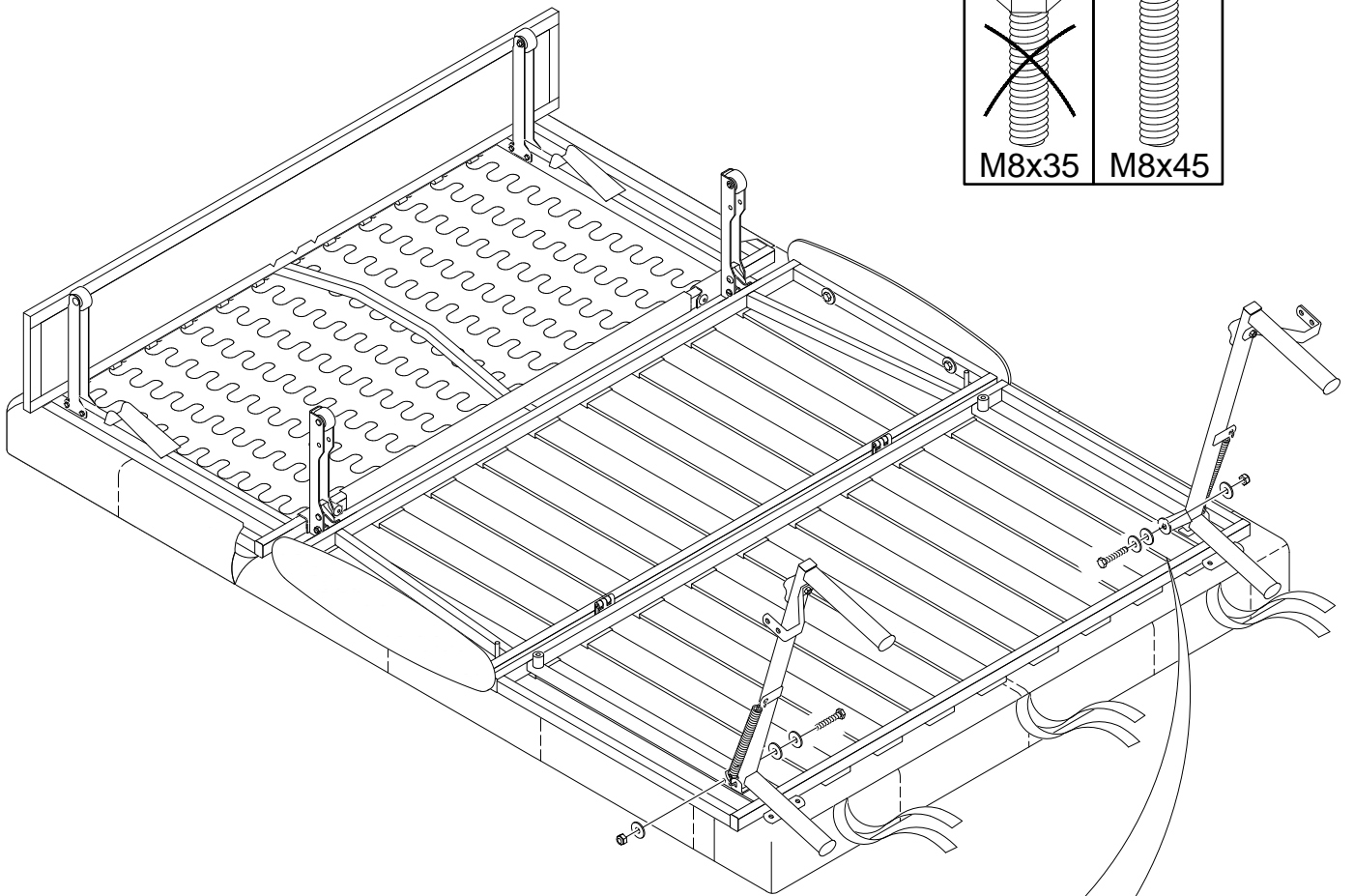
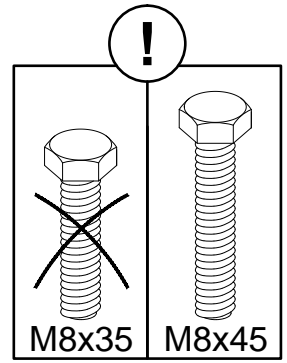


* Для кресла - кровати пружина устанавливается на одну из боковин.

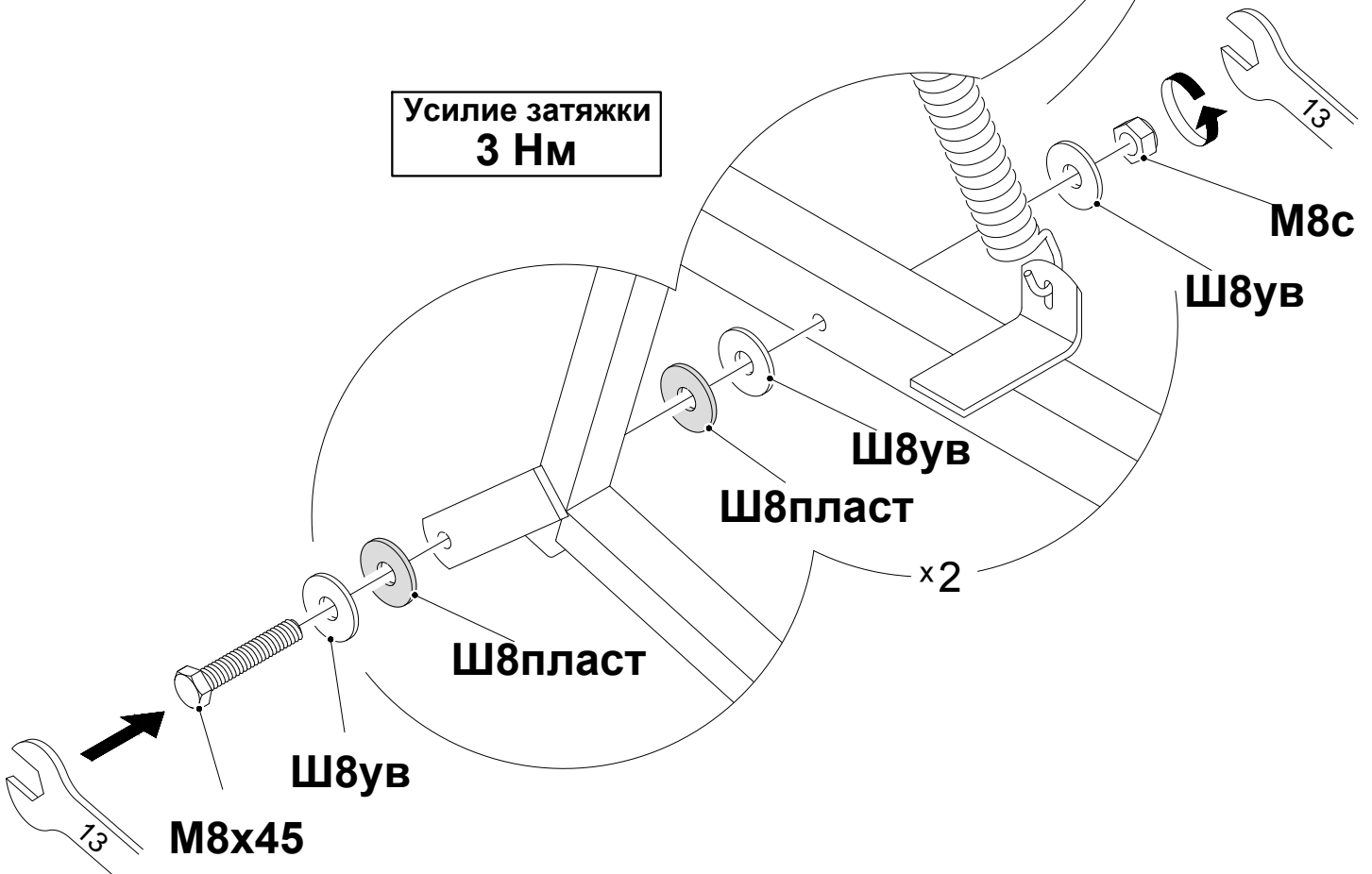
9

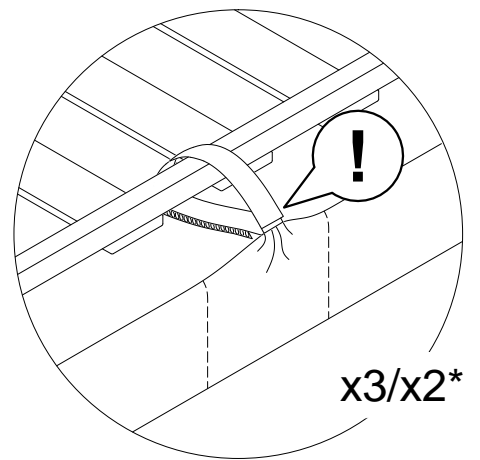
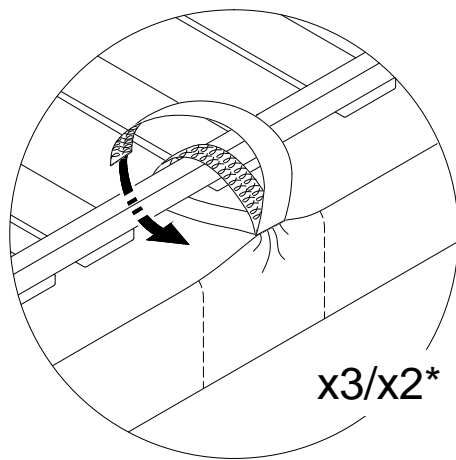
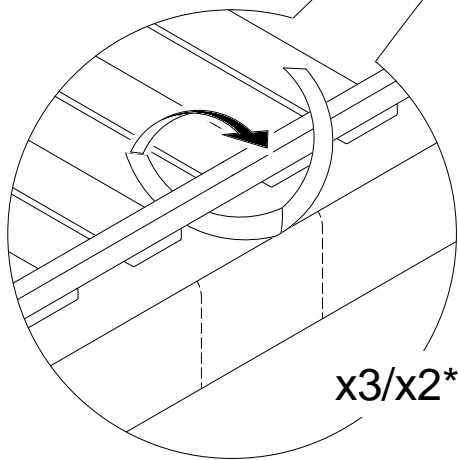
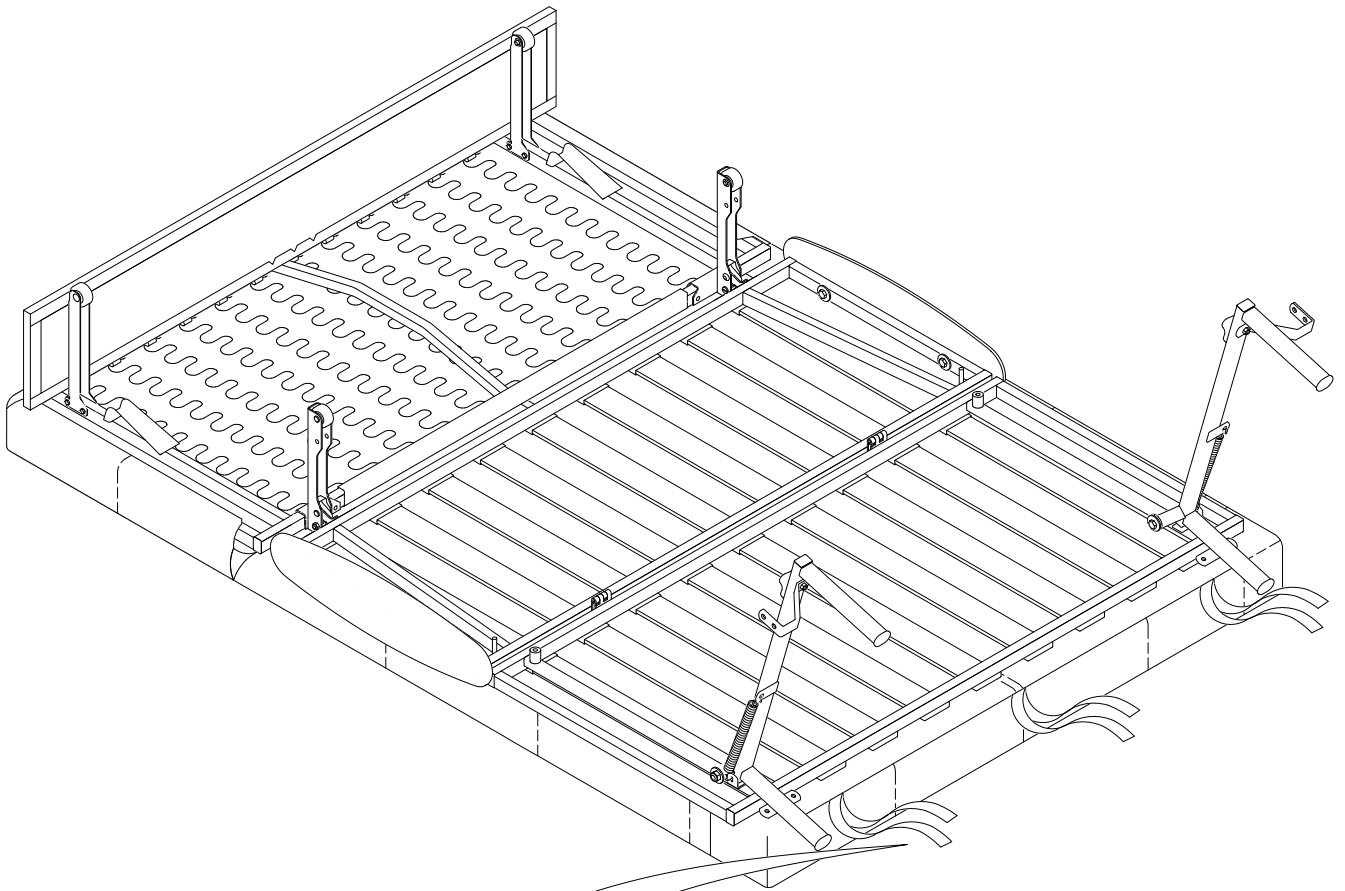


* Для кресла - кровати с размером спального места 80x200.

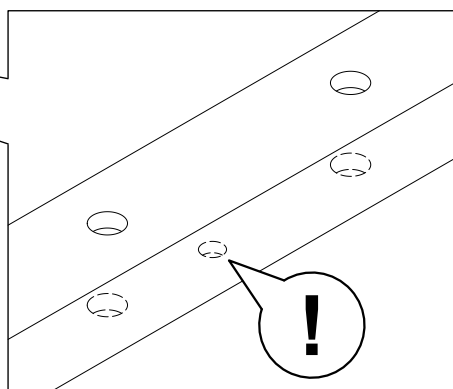
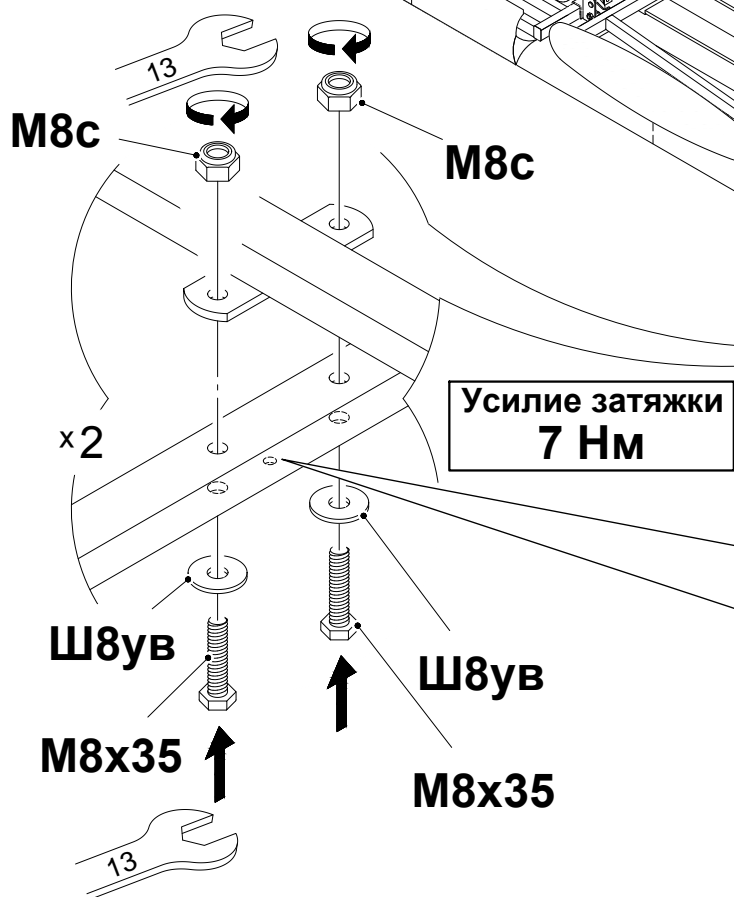
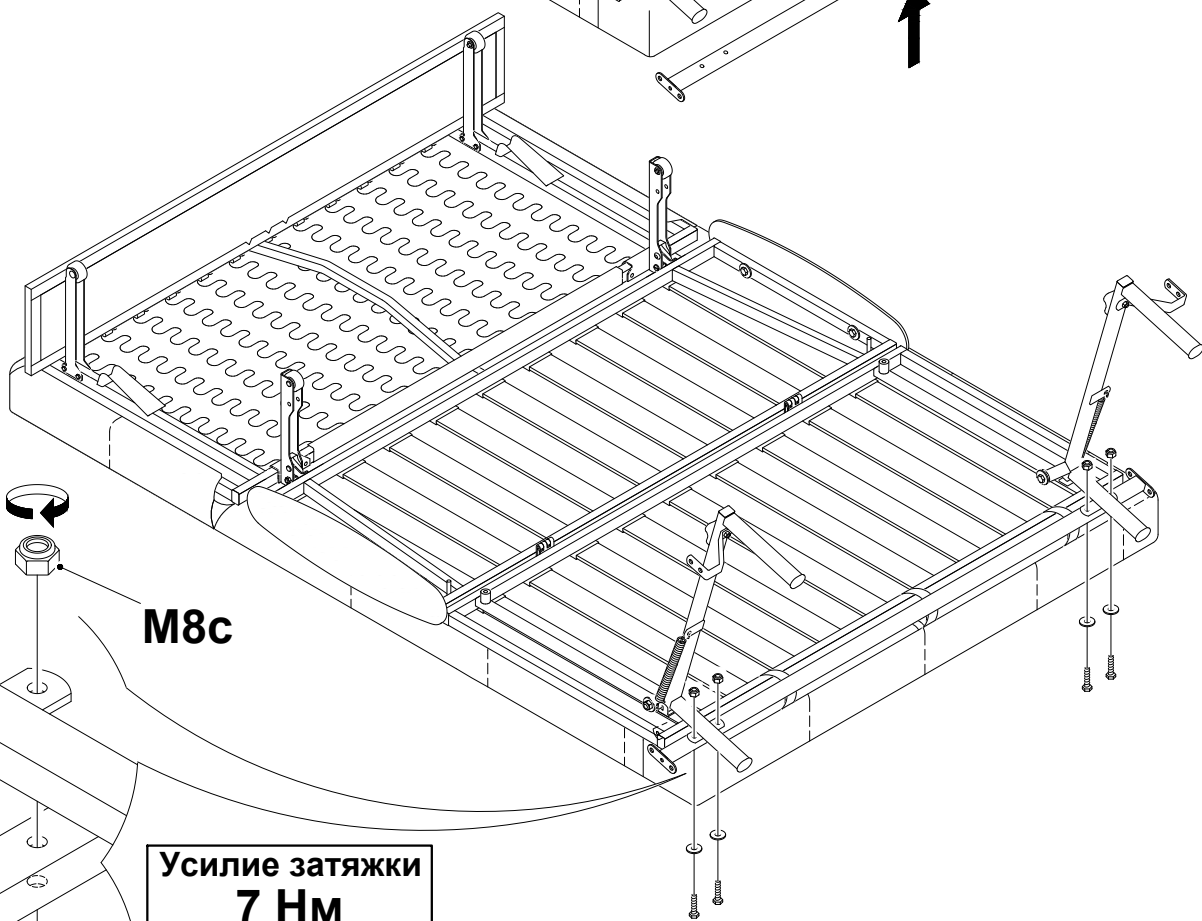
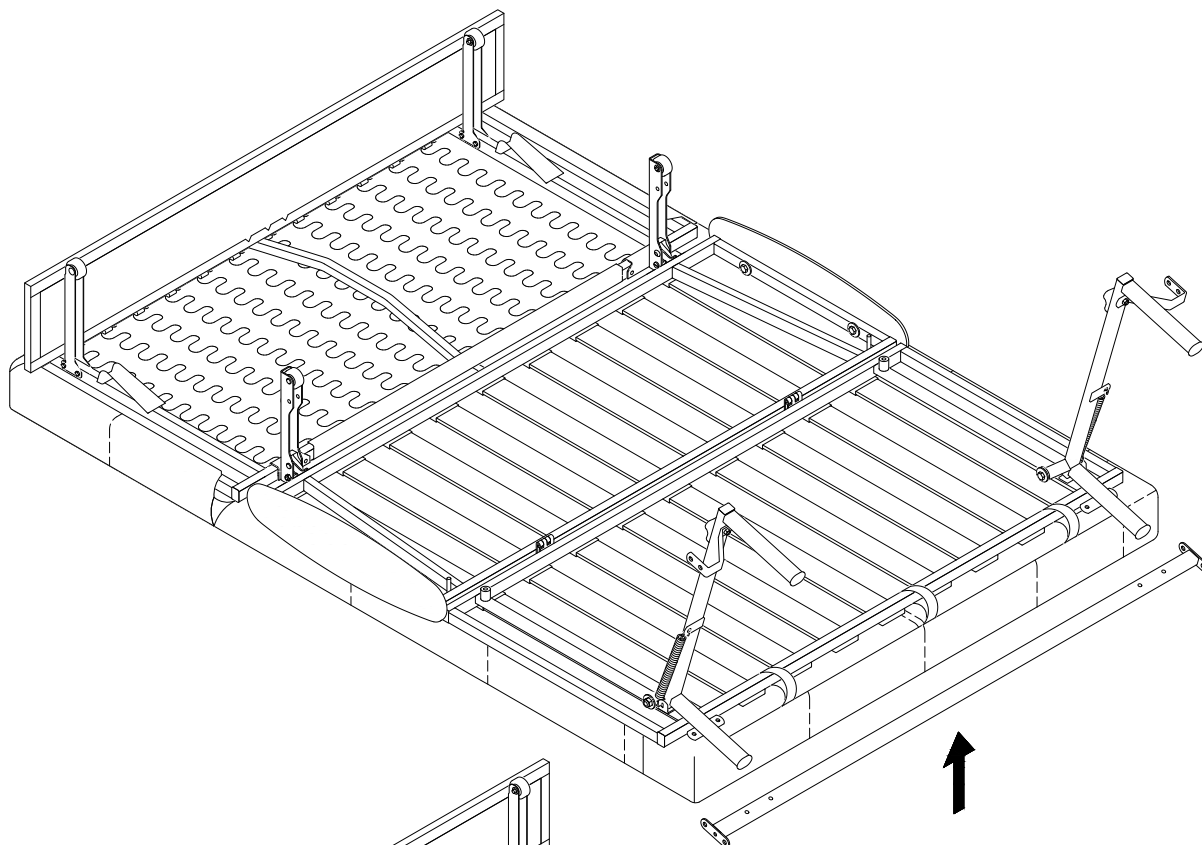


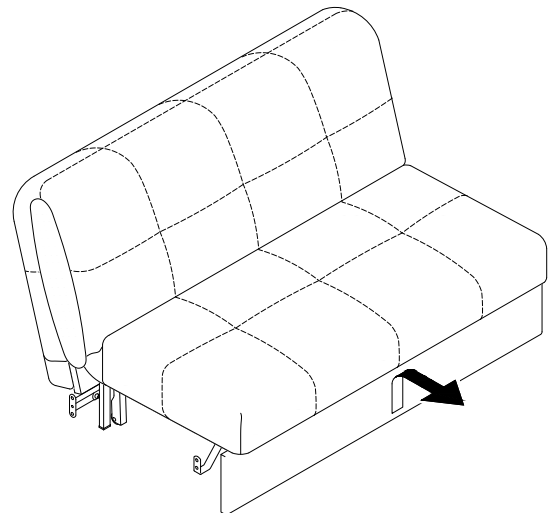
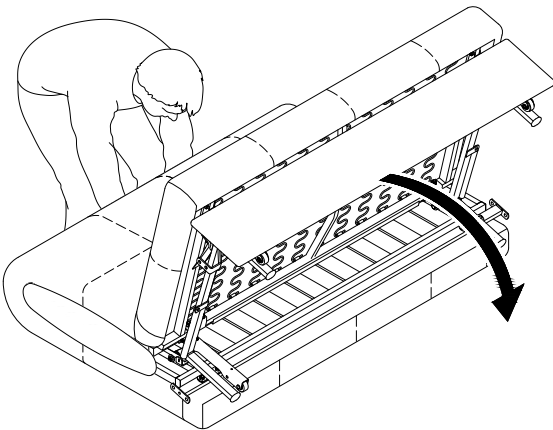
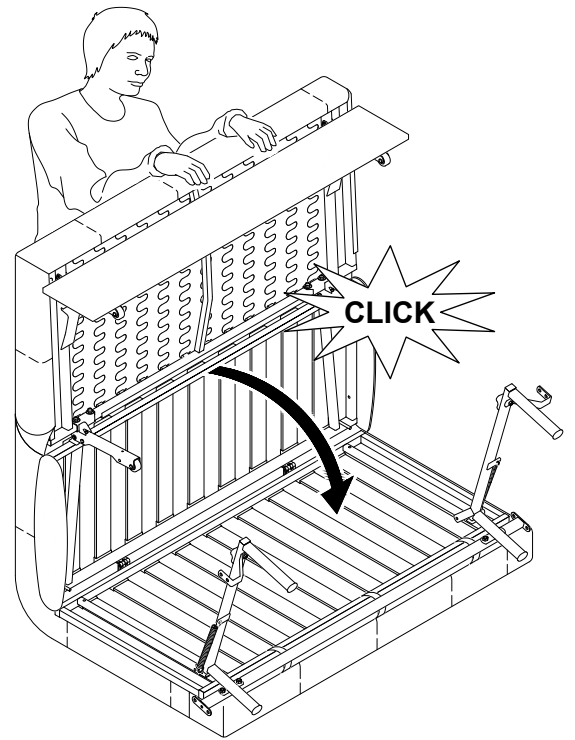
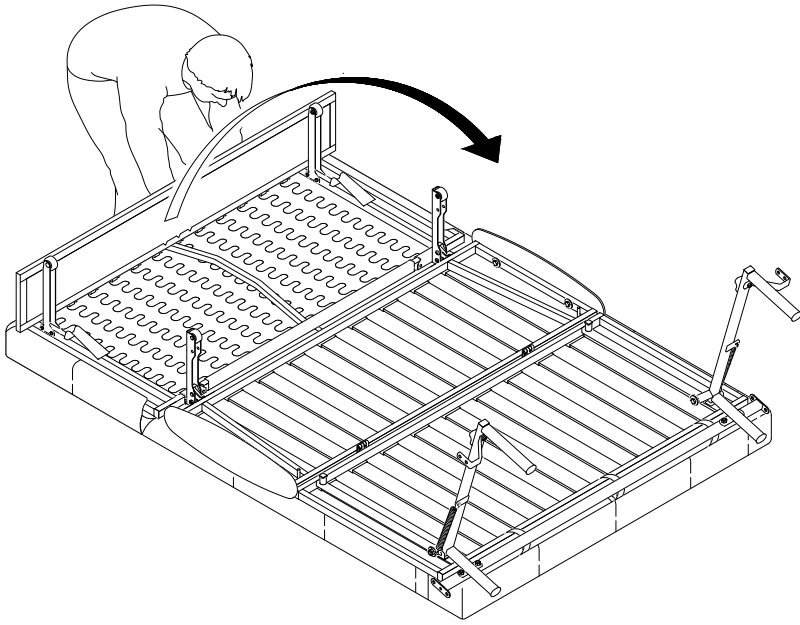
Усилие затяжки
3 Нм





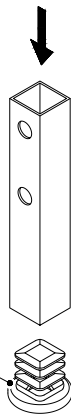
* Для кресла - кровати с размером спального места 80x200.





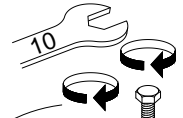
14

Заглушка



x2

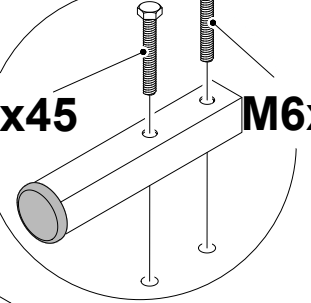
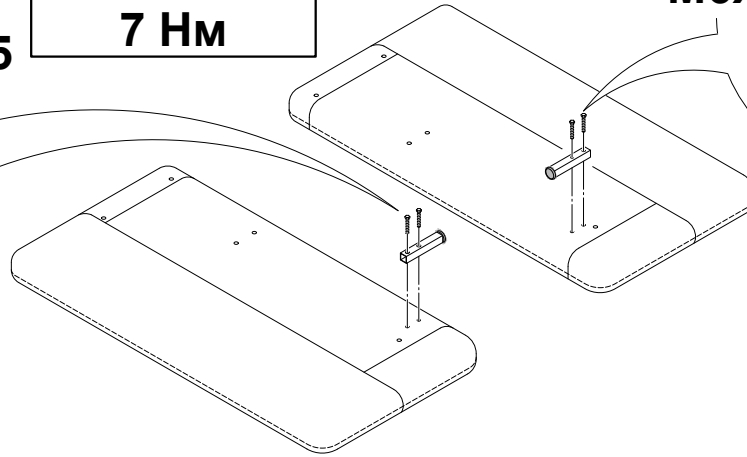
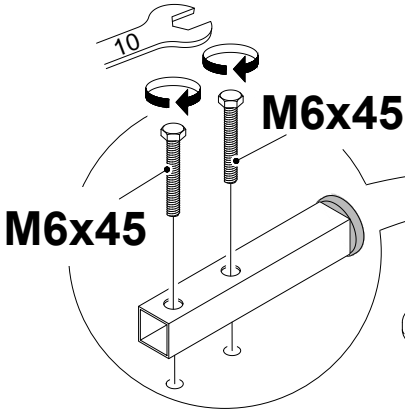
Усилие затяжки
7 Нм



15

Усилие затяжки
7 Нм

M6x45 M6x45



16

M8x45

Усилие затяжки
7 Нм

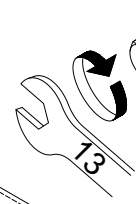
ПП-15

M8x45

ПП-15



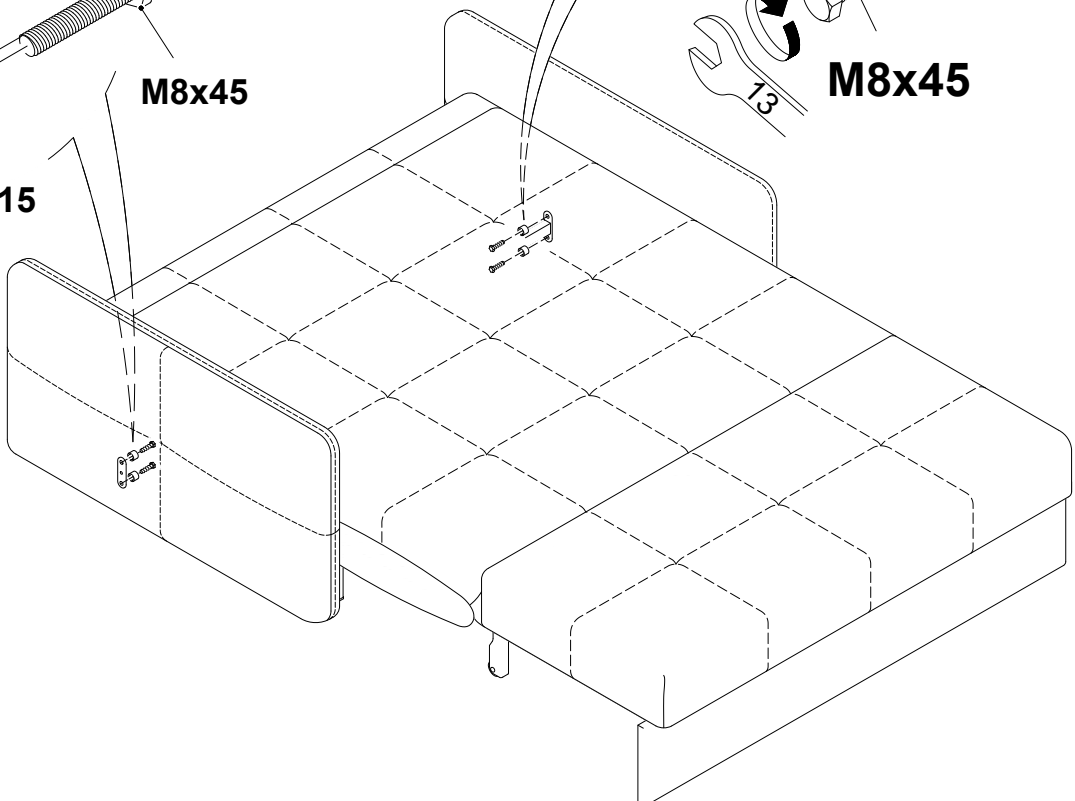
M8x45



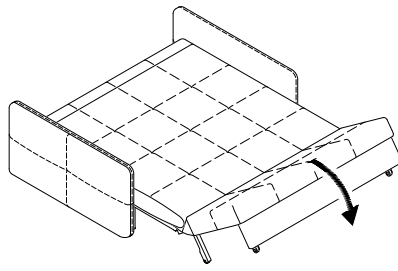
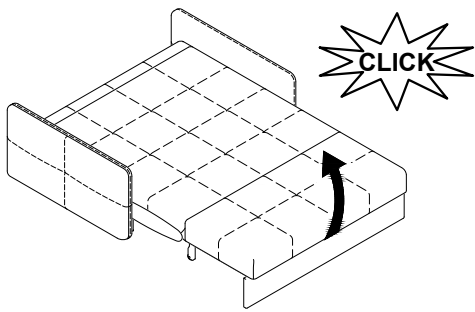
M8x45

ПП-15

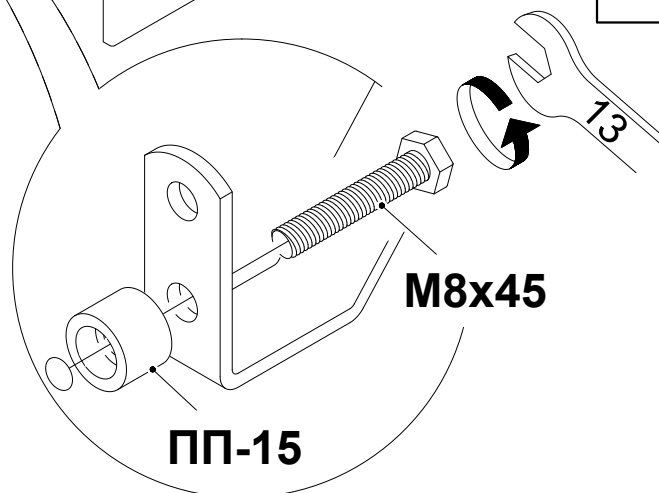
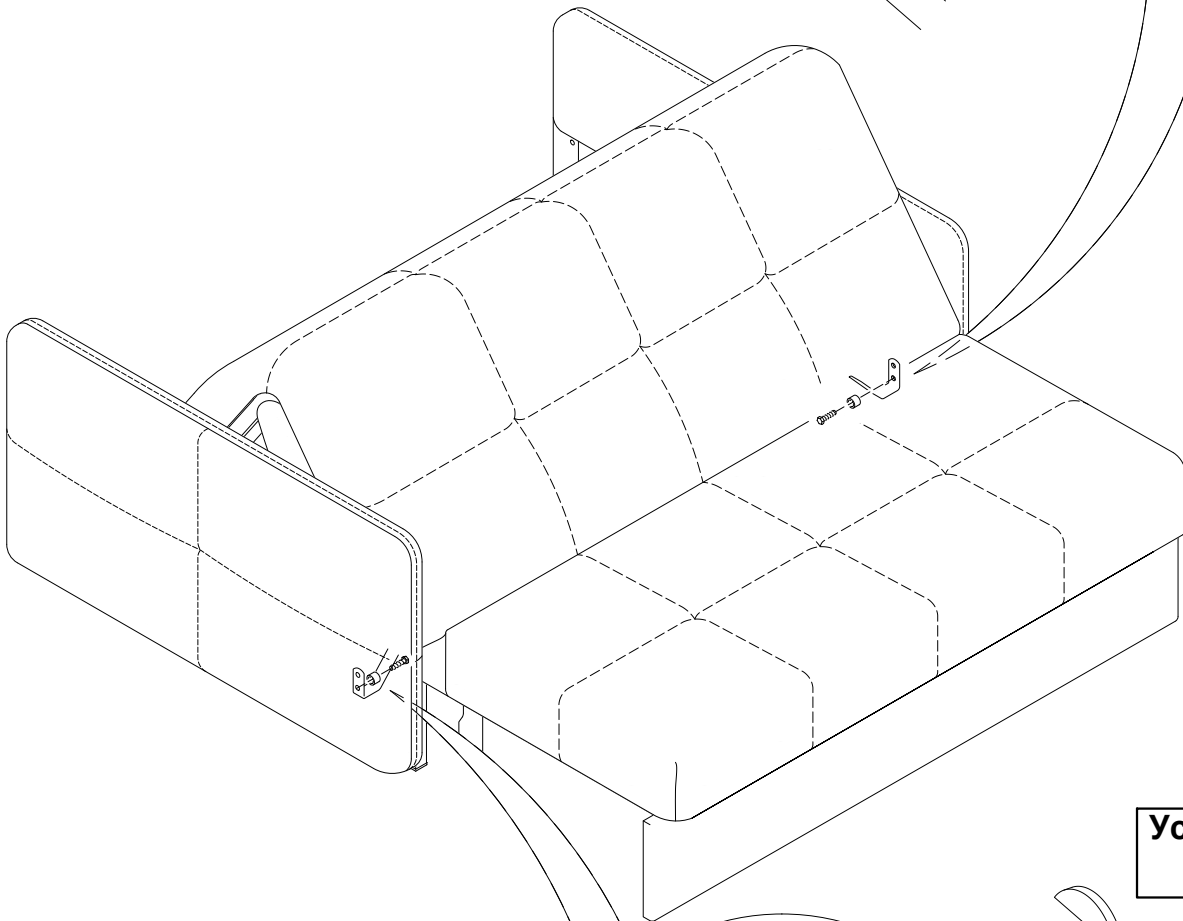
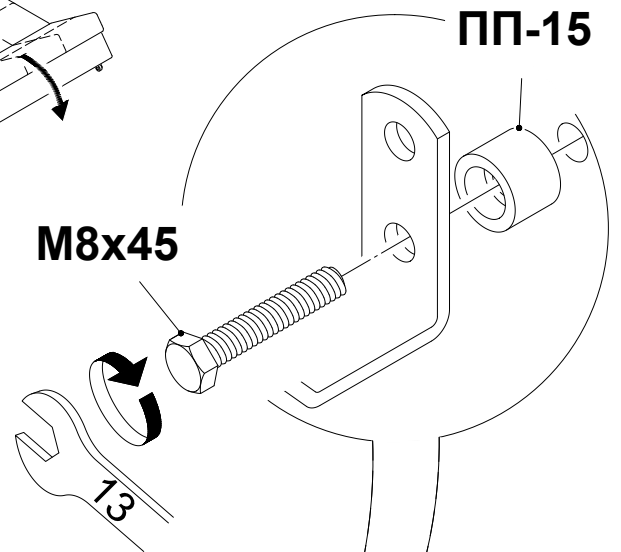
ПП-15



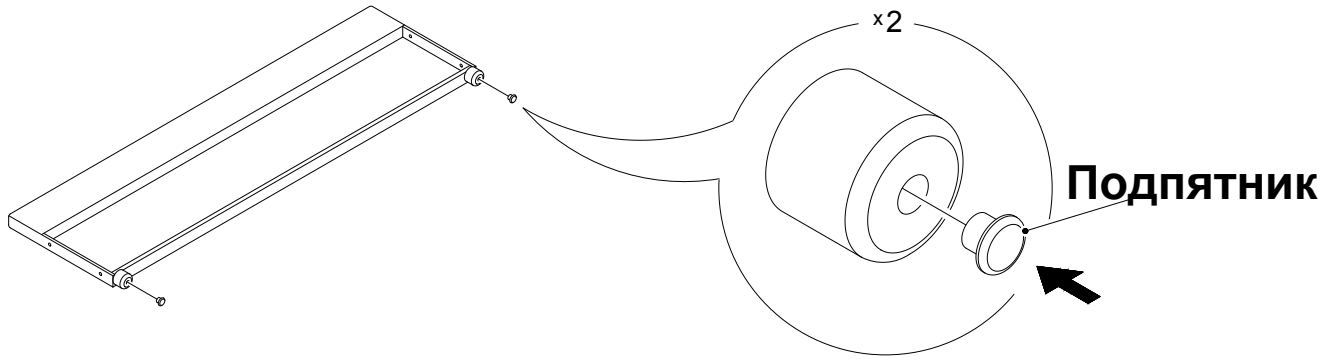
17



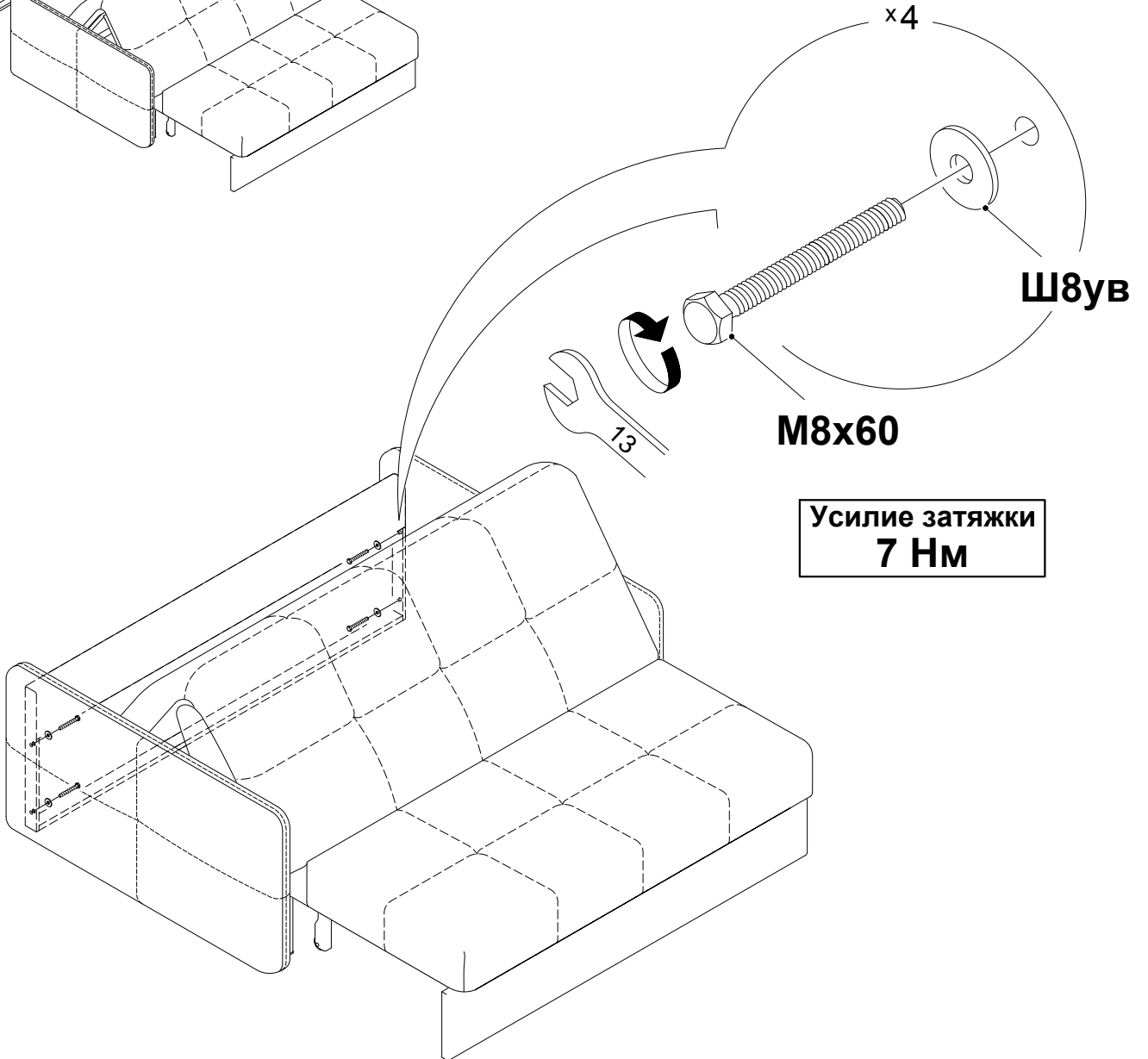
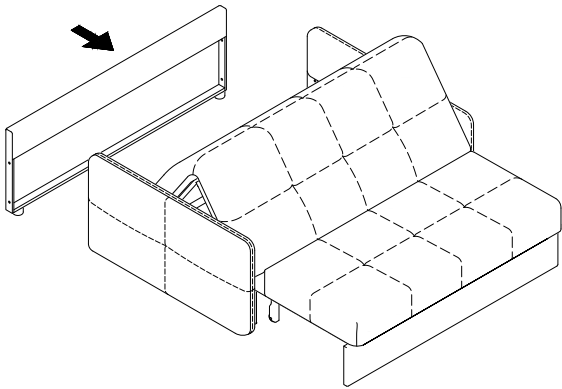
Усилие затяжки
7 Нм



18



19



i

CLICK

