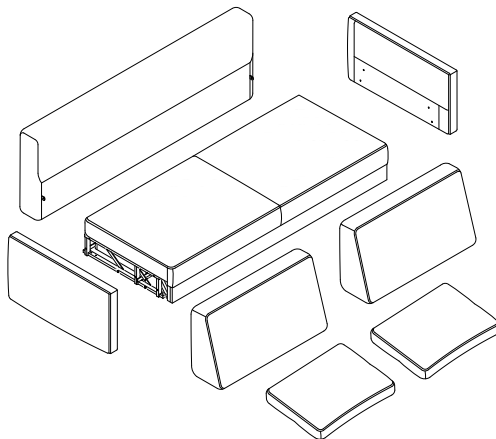
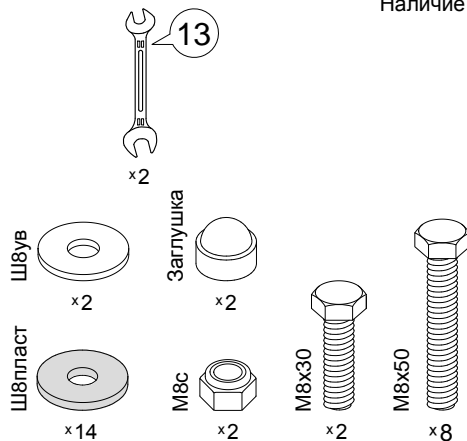


Инструкция по сборке
Дизайн 178
 45.Т30.150(а) v1 + 45(2)63(а) v1
 Диван-кровать "Пантограф"

Инструменты для сборки:

Детали:

Наличие декоративных элементов зависит от комплектации.



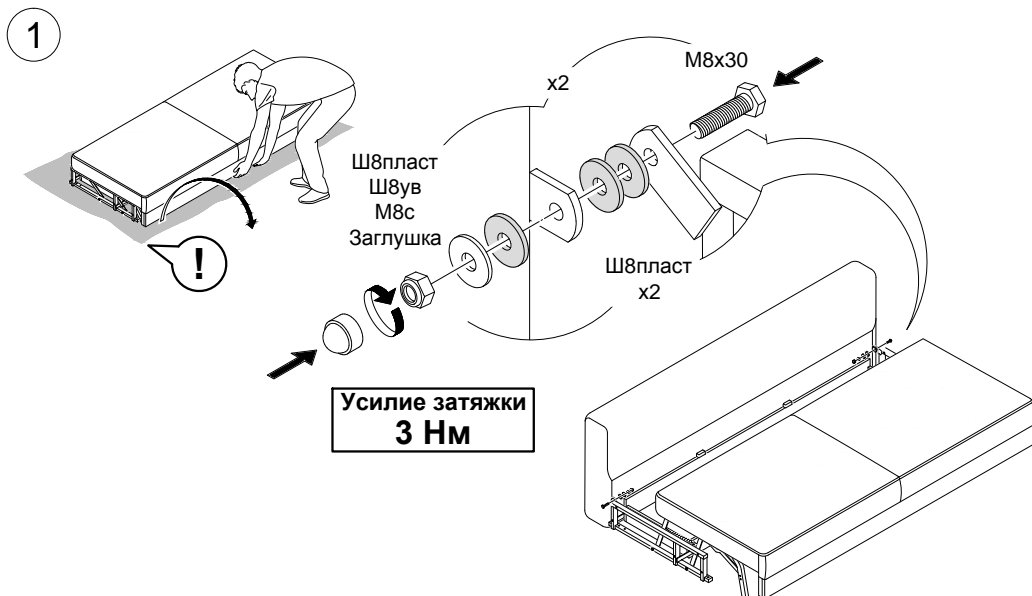
Обозначение затяжки резьбовых соединений

**Усилие затяжки
7 Нм**

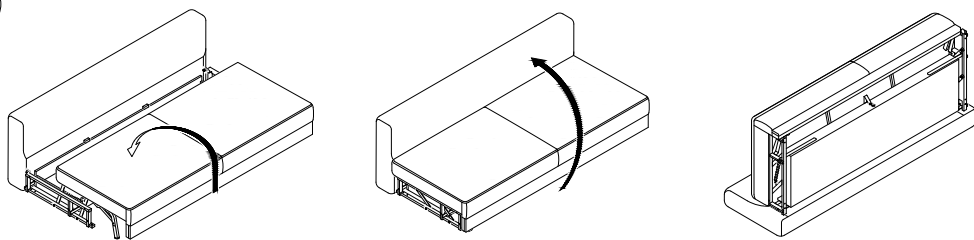
Для неподвижных соединений: затяните плотно, до упора.

**Усилие затяжки
3 Нм**

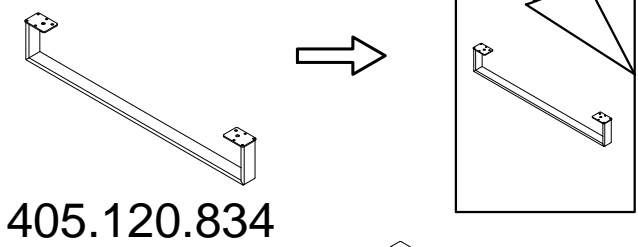
Для подвижных соединений:
 затяните до упора, затем ослабьте примерно на четверть оборота (90°).



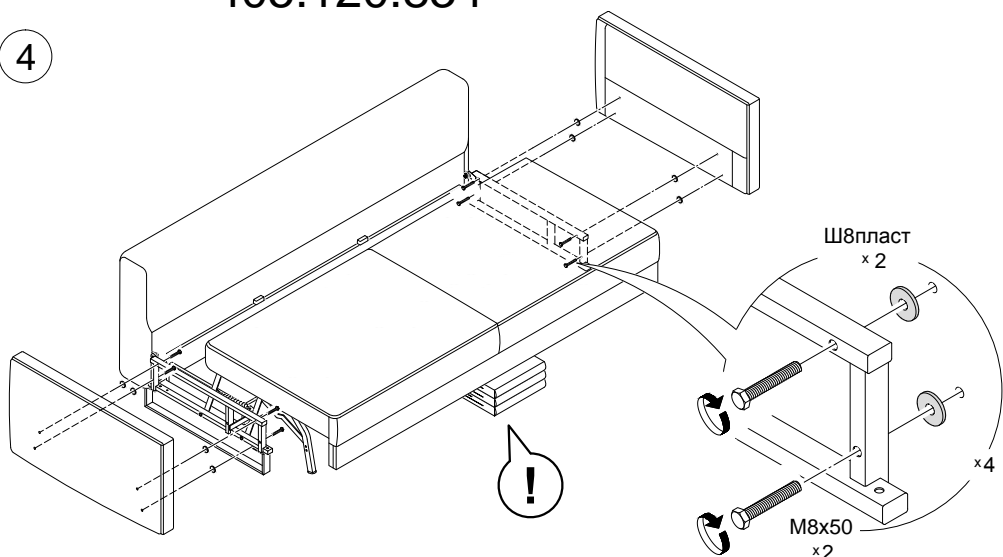
2



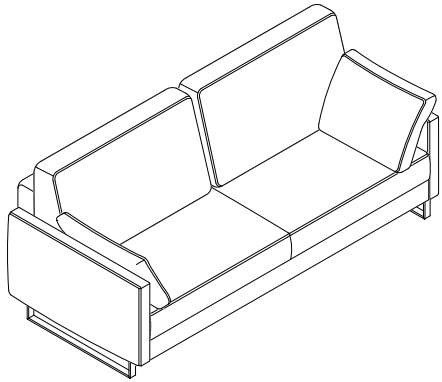
3



4



5



**Усилие затяжки
7 Нм**