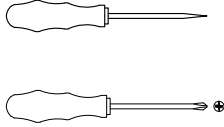


Инструкция по сборке

Дизайн 8000

402.120.380

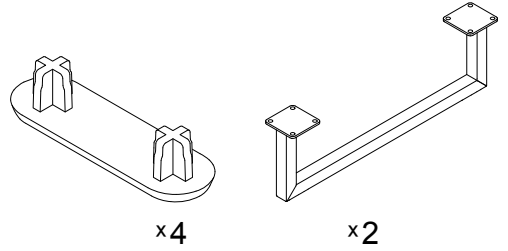
Инструменты для сборки:



M4.2x19
x16

Детали:

Подпятник



x4

x2

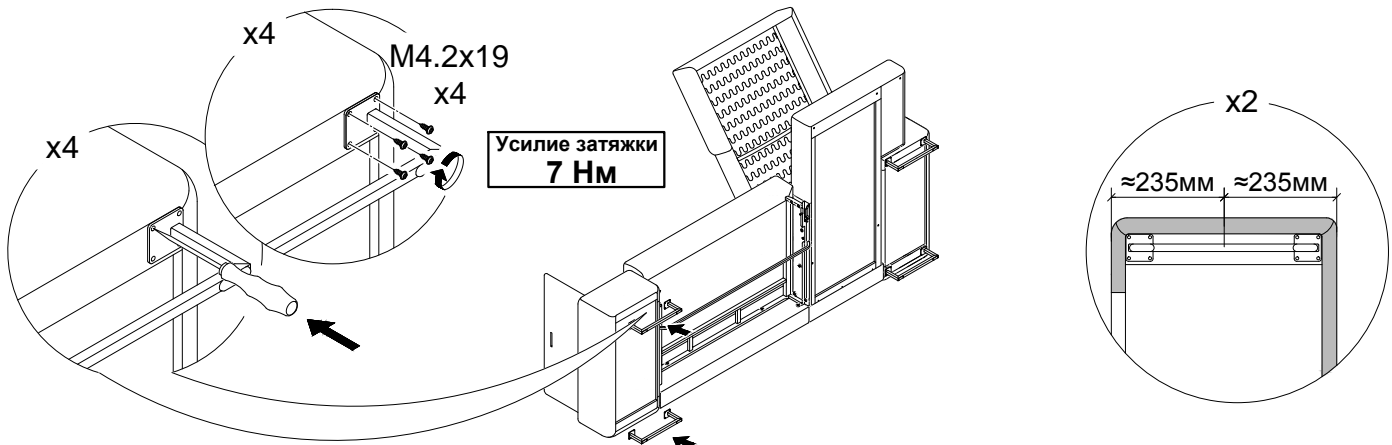
Обозначение затяжки резьбовых соединений

Усилие затяжки
7 Нм

Затяните до упора, опора должна быть неподвижна.



16Я v1+402.120.380



17Я v1+402.120.380

